

# Technisches Datenblatt

## Kippschalter mit 3 Raststellungen

Artikel – Nr.: 241 480 / Volvo – Nr.: 81 57 761



Betätigungssteg

LED **gelb** für Suchbeleuchtung

### Lieferumfang ohne Symbolplatte

Einbaukraft : 40 – 70 N ; Ausbaukraft: 150 -220 N

Betätigungskraft Taste: End- in Mittelstellung 4 – 6N

Mittel- in Endstellung 10 – 13N

Zerstörung des Schalters durch seitliche Kraft: > 250 N

Symbolausleuchtung: **gelb**

Betriebstemperatur: -40°C bis +90°C ; Lagertemperatur: -50°C bis 110°C

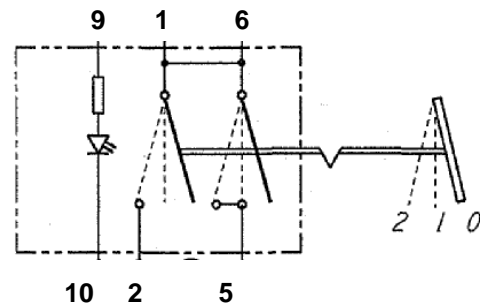
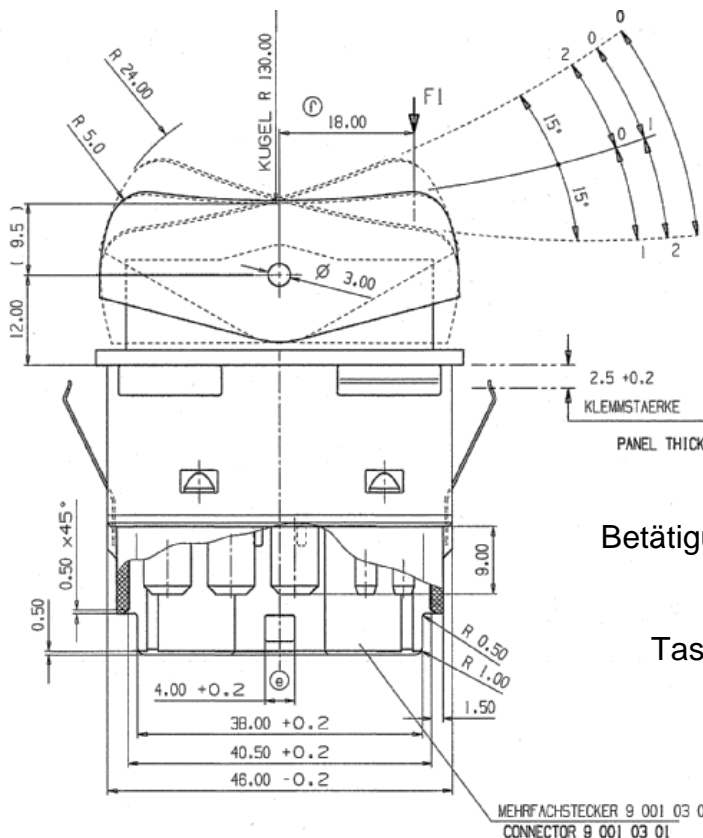
Kontaktbelastung : 1A (Lampenlast bei 28 V Testspannung)

Schutzart des Schalters: Staub und Wasser geprüft von der Frontseite

Elektrische Lebensdauer: > 100.000 Zyklen bei max. Belastung

Mechanische Lebensdauer : – 300.000 Zyklen

Suchbeleuchtung: Klemme 10 und 9



Schaltbild

