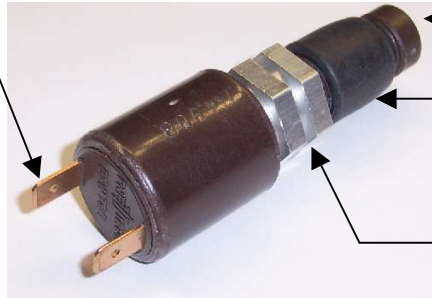


# Technisches Datenblatt

## Bremslichtschalter „Öffner“

Artikel-Nr.: 00102001

Flachstecker  
6,3 x 0,8  
Cu Sn 6



Kappe: Farbe Braun

Faltenbalg  
CR Neoprene

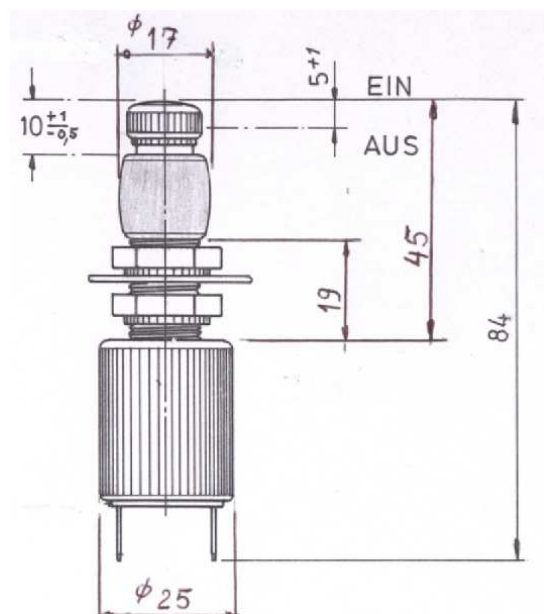
2X Sechskantmutter SW19  
Alu blank M14 x 1

Passend für:

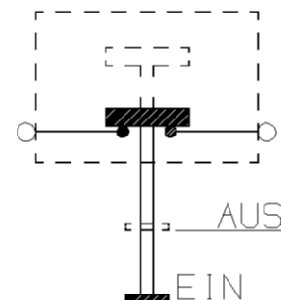
Same – Deutz - Fahr : 01175755

; Agco : D26733124

- Betriebsspannung : 12 oder 24 Volt +- 30%
  - Maximale Belastung : 13A bei 12V – 6,5A bei 24V
  - Anzahl Schaltungen : min. 200.000 bei 6X21W
  - Umgebungstemperatur : + 80° C - 40° C
  - Spannungsabfall : < 200 mV
  - Schaltkraft : 20N +- 5N
  - Schaltweg : 10 mm
  - Beständigkeit gegen : Kraftstoffe, Öle, Fette, Säuren,  
Chemikalien, Sonnenbestrahlung - UV  
(alterungsbeständig)
- IP Klassifizierung : IP 67



Schaltbild „Öffner“



**Pneutron-Müller GmbH**

An de Stöp 3 - D-25348 Blomesche Wildnis

Fon +49 (0)4124 608197-0 - Fax +49 (0)4124 608197-9 - [www.pneutron-mueller.de](http://www.pneutron-mueller.de)