

Technisches Datenblatt

Hydr. Bremslichtschalter

Artikel-Nr. : 171 052 235

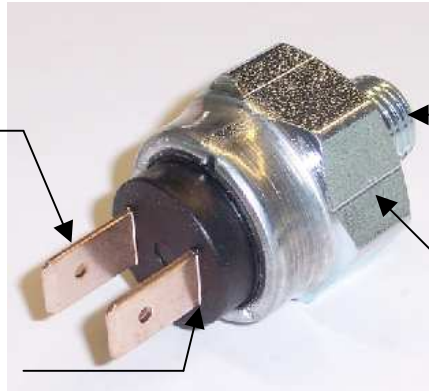
Case – New Holland - Nr. : 314 6055 R1

Flachstecker 6,3 x 0,8

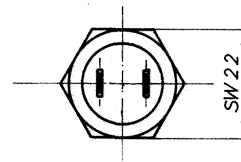
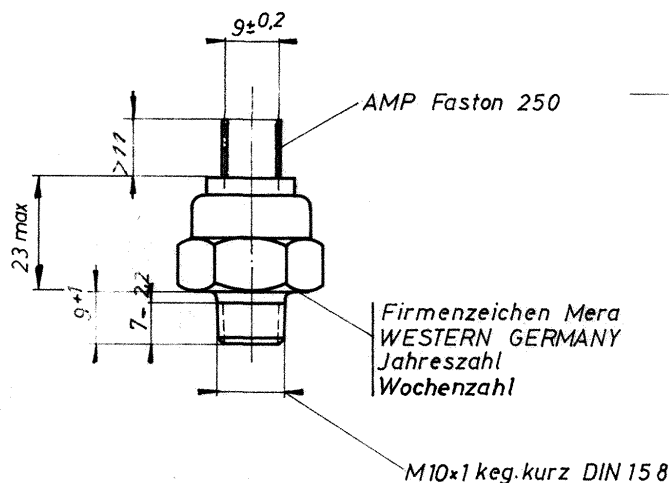
Gewinde M10 x 1
keg. kurz DIN 158

Sechskant SW 22

Sockel Farbe: schwarz



- Betriebsspannung : 12 oder 24 Volt
- Kontaktschluss : 3,0 – 6,0 bar
- Lampenlast : 250 W
- Anzahl Schaltungen : 250.000
- Umgebungstemperatur : +100°C/- 40°C
- Medium : Bremsflüssigkeit
- Schutzklasse : IP 64



Schaltbild

