

Technisches Datenblatt

Bremslichtschalter

Artikel - Nr.: 201 069 000

Case - New Holland – Nr. : 3401400 R1

Sechskantmutter
SW 17

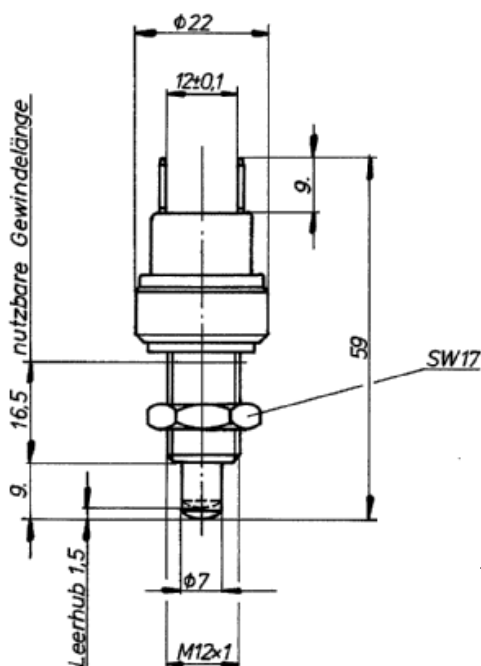
Flachstecker
6,3 x 0,8



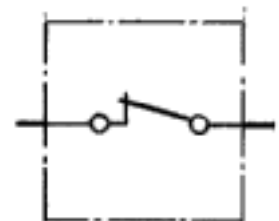
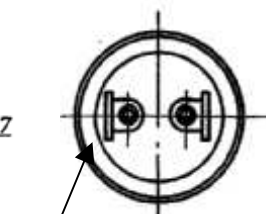
Stößel Farbe schwarz
Leerhub 1,5

Gewinde M12x1

- Prüfspannung : 13 Volt
- Dauerbelastung : 5 A
- Max Belastung : 10 A / 1 Minute
- Anzahl Schaltungen : 100.000
- Umgebungstemperatur : +110°C/- 30°C
- Schaltkraft : 10 N +- 2N



Schaltbild



Flachstecker 6,3 x 0,8