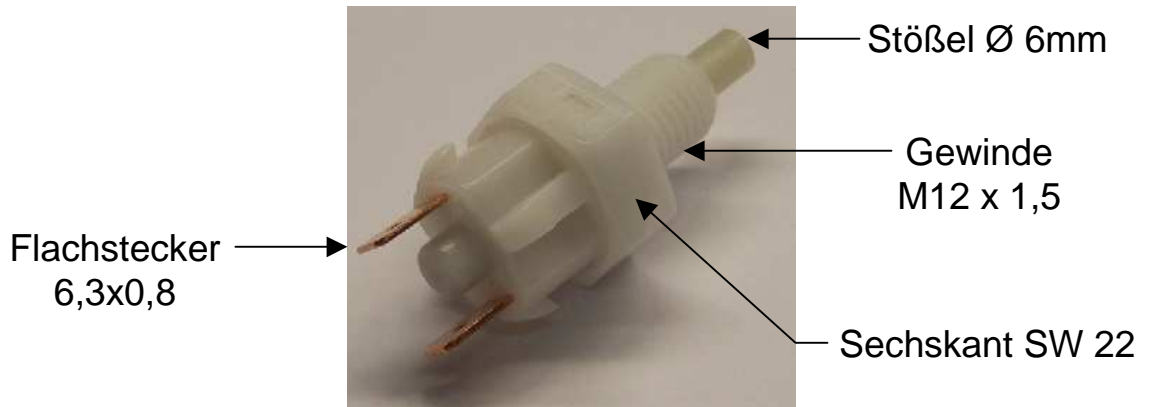


Technisches Datenblatt

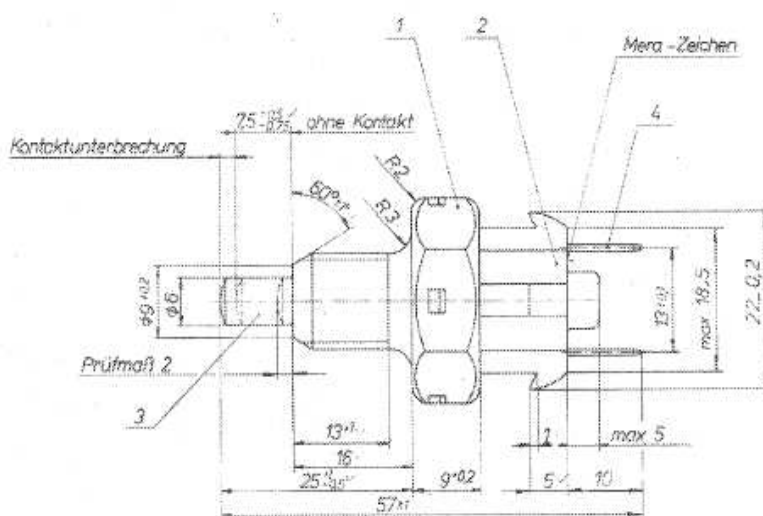
Bremslichtschalter

Artikel – Nr. : 201 096 000

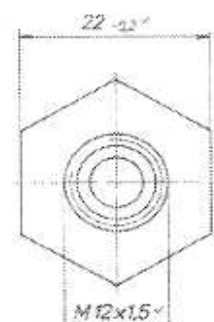
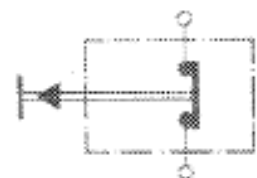
Claas – Nr. : 000215 9570



- Betriebsspannung : 12 oder 24 Volt
- Kontaktbelastung : 8 A min.
- Anzahl Schaltungen : 200.000 min.
- Umgebungstemperatur : +80°C ; - 40°C
- Spannungsabfall : 100 mV
- Druckkraft „Aus“ : 3 N min.
- Druck in gedr. Zustand : 25 N max.



Schaltbild



Pneutron-Müller GmbH

An de Stöp 3 - D-25348 Blomesche Wildnis