

Technisches Datenblatt

Druckschalter DTW : „Schneidwerk Heben“

Artikel - Nr.: 119 03 006

Same – Deutz - Fahr – Nr.: 2.7659.348.0

Schaltknopf

Farbe: grün RAL 6018

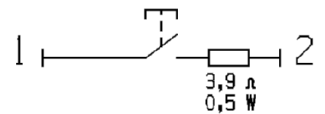
Symboldruckfarbe: schwarz

Grundplattensockel

Farbe : schwarz

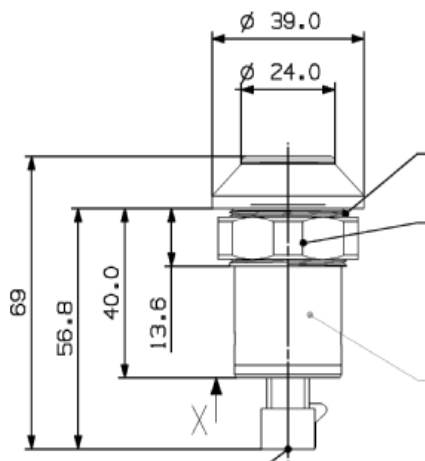


Schaltbild



TECHNISCHE DATEN :

Schaltspannung : 48 V ; Schaltstrom : 0,5 A
 Schaltleistung : 10 W / VA ; Kontaktart : Schließer
 Schaltpunkt : 3 + - 1mm ; Schaltknopfhub gesamt : 5 mm
 Betätigungskraft : ca. 25 N ; Temperaturbereich : - 20° C . . . +100° C
 Schutzarten: Anschlussseite und Schaltraum: IP 67 (IEC 529)
 Betätigungsseite : IP 64 (IEC 529)

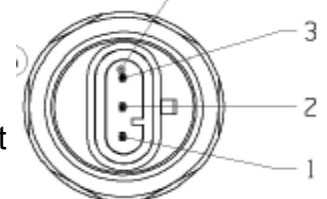


Gewinde M30x1
 Befestigungsmutter SW 36
ist im Lieferumfang enthalten

Kennzeichnung aufgedruckt
 Farbe: weiß

AMP Superseal Serie 1,5

3-polig



ANSICHT X

Pneutron - Müller GmbH

An de Stöp 3 - D-25348 Blomesche Wildnis

Fon +49 (0)4124 608197-0 - Fax +49 (0)4124 608197-9 - www.pneutron-mueller.de