



Technisches Datenblatt

Drucktaster DTW : „ SENKEN „

Artikel Nr.: 119 01 004

Claas Nr.: 1089 419 1 , 2158 225 0

Schaltknopf

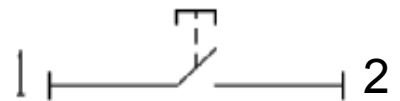
Farbe: grün

(ähnlich Pantone 5757 C)

Symboldruckfarbe: schwarz



Schaltbild

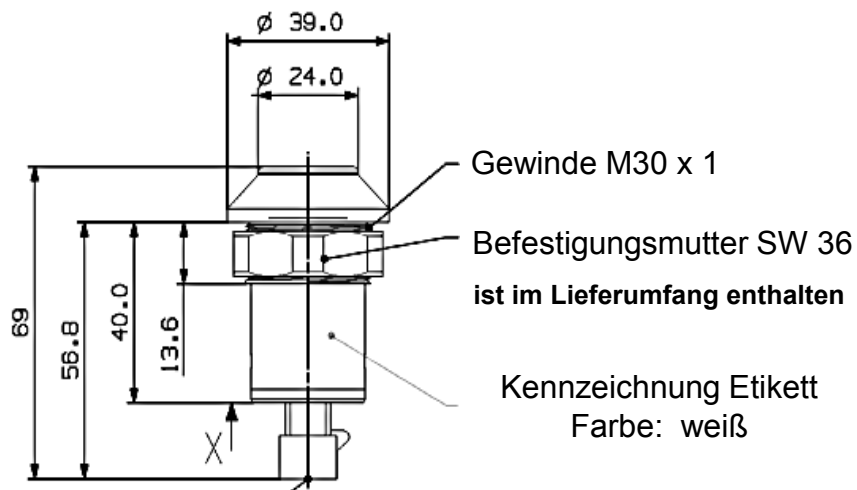


Grundplattensockel

Farbe: rot

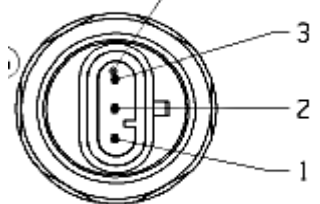
TECHNISCHE DATEN :

Schaltspannung :	48 V	;	Schaltstrom :	0,5 A
Schaltleistung :	10 W / VA	;	Kontaktart :	Schließer
Schaltpunkt :	3 + - 1mm	;	Schaltknopfhub gesamt :	5 mm
Betätigungskraft :	ca. 25 N	;	Temperaturbereich :	- 20° C ... +100° C
Schutzarten:	Anschlussseite und Schaltraum: IP 67 (IEC 529)			
	Betätigungsseite :		IP 64 (IEC 529)	



AMP Superseal 1,5

3-polig



ANSICHT X