



Technisches Datenblatt

Drucktaster DTW : ZAPFWELLE „ STOP „

Artikel Nr. : 119 02 001

Claas Renault Nr. : 2158 217 0 ; 77000 38 690

Schaltknopf

Farbe: rot

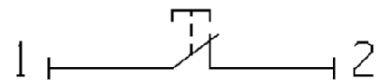
Symboldruckfarbe: schwarz



Grundplattensockel

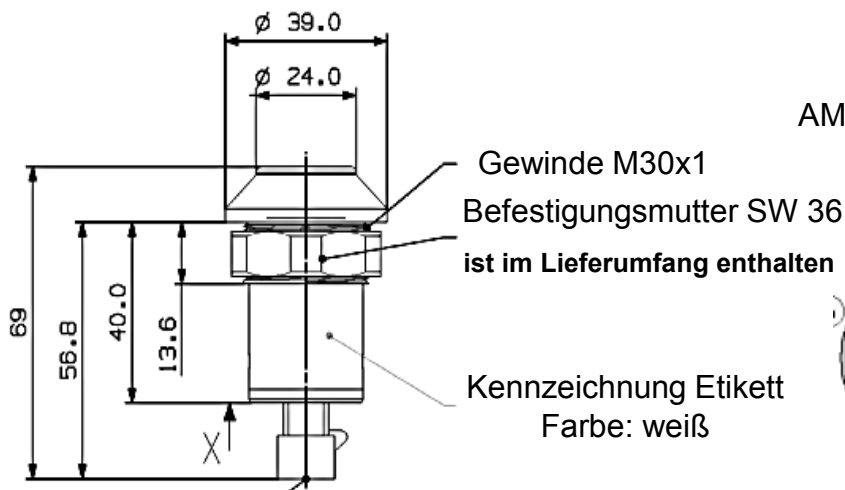
Farbe . schwarz

Schaltbild

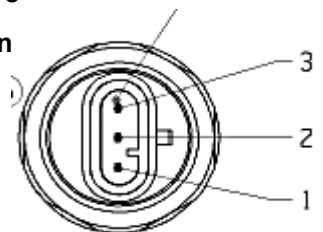


TECHNISCHE DATEN :

Schaltspannung : 70 V ; Schaltstrom : 0,5 A
Schaltleistung : 10 W / VA ; Kontaktart : Öffner
Schaltpunkt : 3 + - 1mm ; Schaltknopfhub gesamt : 5 mm
Betätigungskraft : ca. 25 N ; Temperaturbereich : - 20° C . . . +100° C
Schutzarten: Anschlussseite und Schaltraum: IP 67 (IEC 529)
Betätigungsseite : IP 64 (IEC 529)



AMP Superseal Serie 1,5
3-polig



ANSICHT X

02.10.2012

Pneutron-Müller GmbH

An de Stöp 3 - D-25348 Blomesche Wildnis

Fon +49 (0)4124 608197-0 - Fax +49 (0)4124 608197-9 - www.pneutron.de