



# Technisches Datenblatt

Drucktaster DTW : „ SENKEN „

Artikel Nr.: 119 08 002

Claas Nr.: 1091 050 1 , 2158 219 0

Renault Nr.: 77000 76 390

Schaltknopf

Farbe: grün

( ähnlich Pantone 5757C )

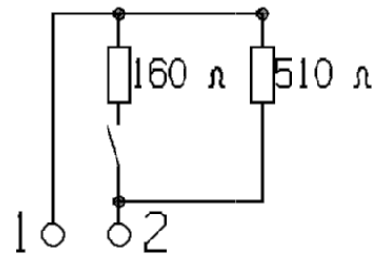
Symboldruckfarbe: schwarz



Grundplattensockel

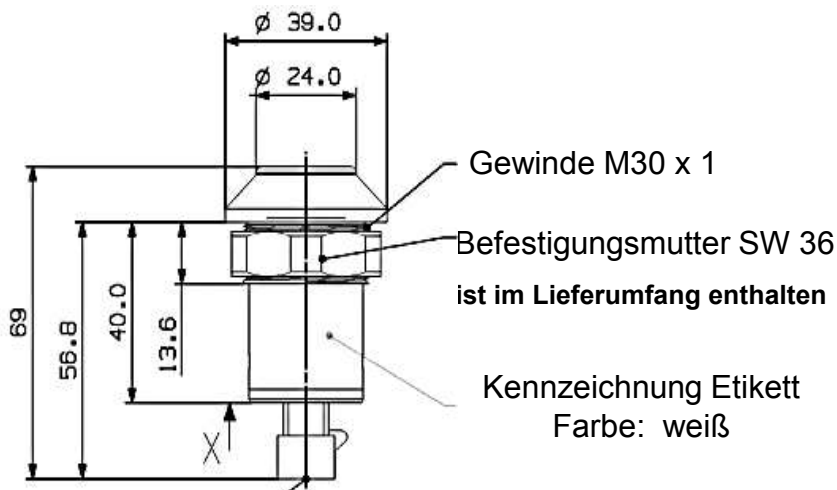
Farbe: grün

Schaltbild



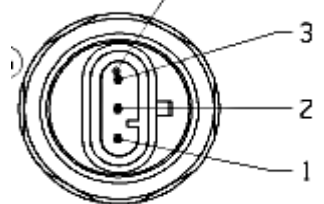
## TECHNISCHE DATEN :

Schaltspannung :	16 V	;	Schaltstrom :	100 mA
Schaltleistung :	10 W / VA	;	Kontaktart :	Schließer
Schaltpunkt :	3 + - 1mm	;	Schaltknopfhub gesamt :	5 mm
Betätigungskraft :	ca. 25 N	;	Temperaturbereich :	- 20° C ... +100° C
Schutzarten:	Anschlussseite und Schaltraum: IP 67 ( IEC 529 )			
	Betätigungsseite : IP 64 ( IEC 529 )			



AMP Superseal 1,5

3-polig



ANSICHT X