



# Technisches Datenblatt

Drucktaster DTW : „ DRÜCKEN „

Artikel Nr.: 119 08 003

Clas Nr.: 00 1102 643 0 ; 2158 221 0

Schaltknopf

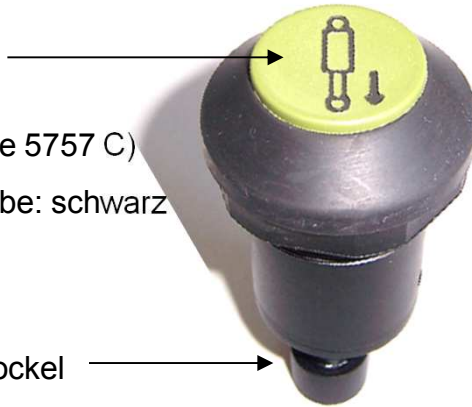
Farbe: grün

(ähnlich Pantone 5757 C)

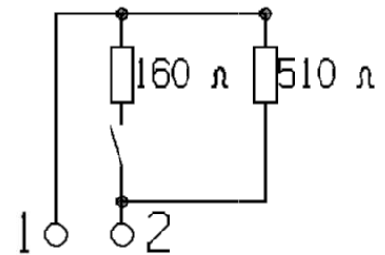
Symboldruckfarbe: schwarz

Grundplattensockel

Farbe : schwarz

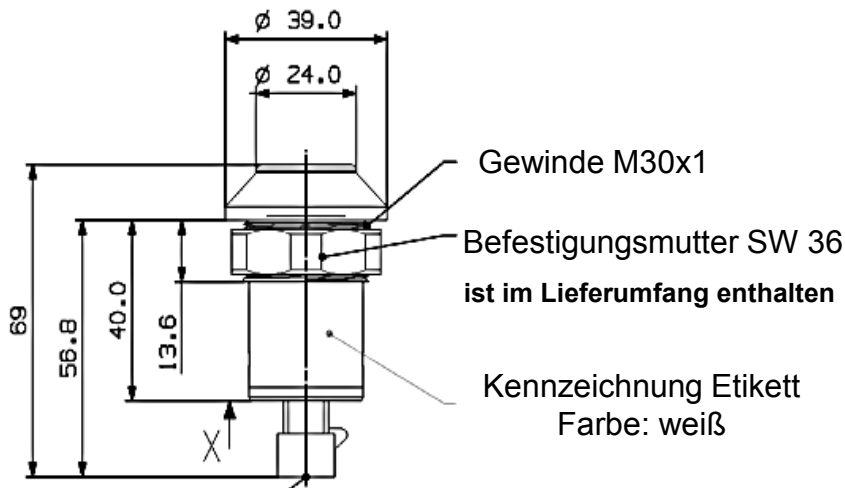


Schaltbild

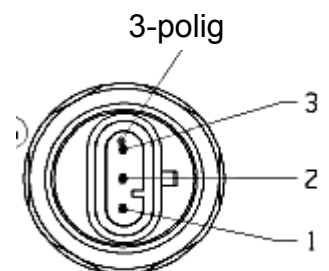


## TECHNISCHE DATEN :

Schaltspannung :	16 V	;	Schaltstrom :	100 mA
Schaltleistung :	10 W / VA	;	Kontaktart :	Schließer
Schaltpunkt :	3 + - 1mm	;	Schaltknopfhub gesamt :	5 mm
Betätigungskraft :	ca. 25 N	;	Temperaturbereich :	- 20° C ... +100° C
Schutzarten:	Anschlussseite und Schaltraum: IP 67 ( IEC 529 )			
	Betätigungsseite : IP 64 ( IEC 529 )			



AMP Superseal Serie 1,5



ANSICHT X

02.10.2012

**Pneutron-Müller GmbH**

An de Stöp 3 - D-25348 Blomesche Wildnis

Fon +49 (0)4124 608197-0 - Fax +49 (0)4124 608197-9 - www.pneutron.de