

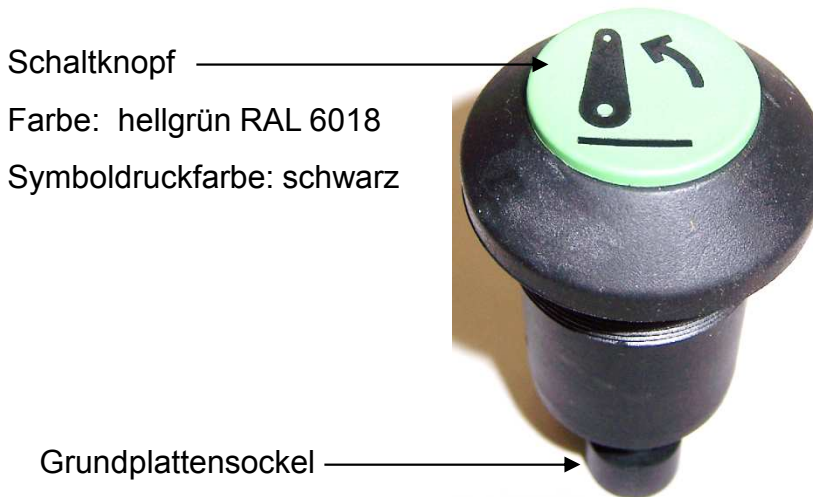


Technisches Datenblatt

Drucktaster DTW : „ Schneidwerk Heben “

Artikel Nr.: 119 11 003

Case New Holland Nr.: 1-40-558-046



Schaltknopf
Farbe: hellgrün RAL 6018
Symboldruckfarbe: schwarz

Grundplattensockel
Farbe : schwarz

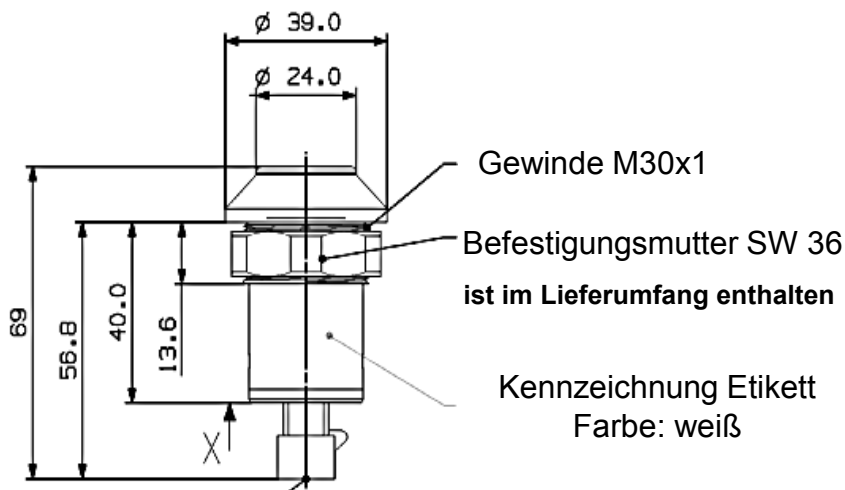
Schaltbild



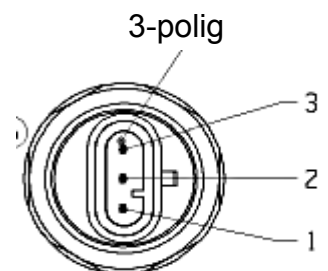
Widerstand 22 Ω

TECHNISCHE DATEN :

Schaltspannung : 48 V ; Schaltstrom : 165 mA
Schaltleistung : 10 W / VA ; Kontaktart : Schließer
Schaltpunkt : 3 + - 1mm ; Schaltknopfhub gesamt : 5 mm
Betätigungskraft : ca. 25 N ; Temperaturbereich : - 20° C ... +100° C
Schutzarten: Anschlussseite und Schaltraum: IP 67 (IEC 529)
Betätigungsseite : IP 64 (IEC 529)



AMP Superseal Serie 1,5



ANSICHT X

02.10.2012

Pneutron-Müller GmbH

An de Stöp 3 - D-25348 Blomesche Wildnis

Fon +49 (0)4124 608197-0 - Fax +49 (0)4124 608197-9 - www.pneutron.de