



# Technisches Datenblatt

Drucktaster DTW : „ Ziehen “

Artikel Nr.: 119 11 005

Case New Holland Nr.: 1-40-558-065

Schaltknopf  
Farbe: braun RAL 8002  
Symboldruckfarbe: schwarz



Grundplattensockel  
Farbe : schwarz

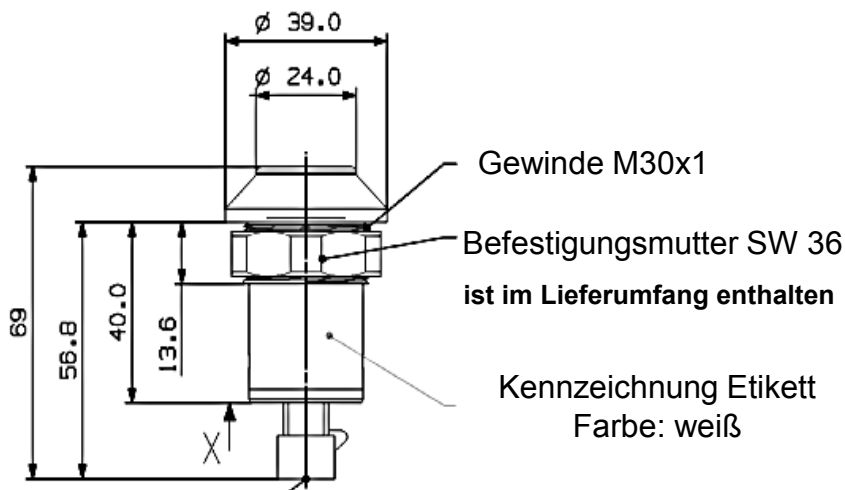
Schaltbild



Widerstand 22  $\Omega$

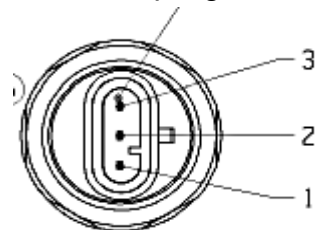
## TECHNISCHE DATEN :

Schaltspannung : 48 V ; Schaltstrom : 165 mA  
Schaltleistung : 10 W / VA ; Kontaktart : Schließer  
Schaltpunkt : 3 + - 1mm ; Schaltknopfhub gesamt : 5 mm  
Betätigungskraft : ca. 25 N ; Temperaturbereich : - 20° C ... +100° C  
Schutzarten: Anschlussseite und Schaltraum: IP 67 ( IEC 529 )  
Betätigungsseite : IP 64 ( IEC 529 )



AMP Superseal Serie 1,5

3-polig



ANSICHT X

02.10.2012

**Pneutron-Müller GmbH**

An de Stöp 3 - D-25348 Blomesche Wildnis

Fon +49 (0)4124 608197-0 - Fax +49 (0)4124 608197-9 - www.pneutron.de