



# Technisches Datenblatt

Drucktaster DTW : HEBEN / SENKEN

Artikel Nr.: 119 03 004

FENDT Nr.: G 816.860.100.201

Schaltknopf

Farbe: blau

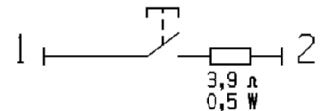
Symboldruckfarbe: schwarz

Grundplattensockel

Farbe : schwarz

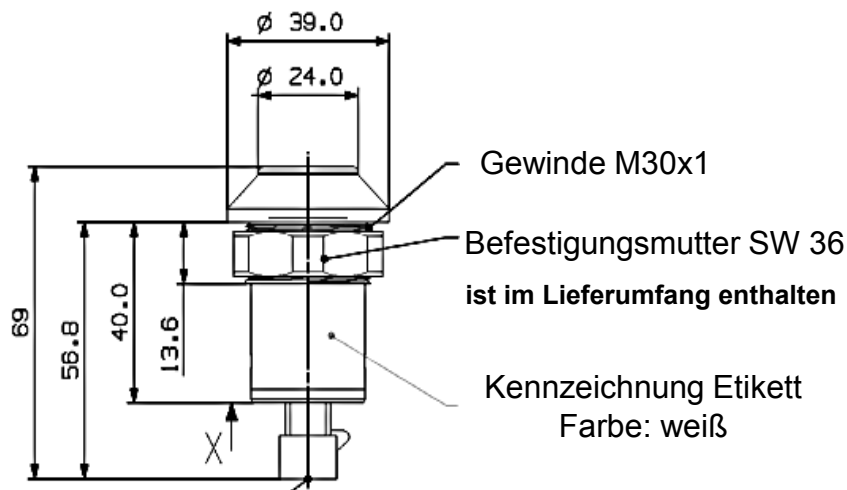


Schaltbild

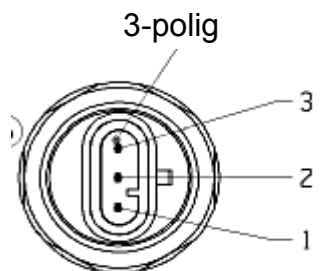


## TECHNISCHE DATEN :

Schaltspannung : 48 V ; Schaltstrom : 0,3 A  
Schaltleistung : 10 W / VA ; Kontaktart : Schließer  
Schaltpunkt : 3 + - 1mm ; Schaltknopfhub gesamt : 5 mm  
Betätigungskraft : ca. 25 N ; Temperaturbereich : - 20° C ... +100° C  
Schutzarten: Anschlusseite und Schaltraum: IP 67 ( IEC 529 )  
Betätigungsseite : IP 64 ( IEC 529 )



AMP Superseal Serie 1,5



ANSICHT X