



Technisches Datenblatt

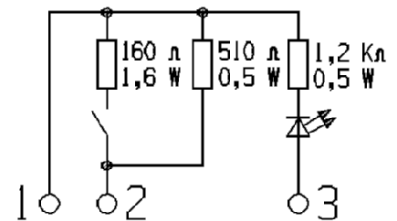
Drucktaster DTW : „ ZAPFWELLE „

Artikel Nr.: 119 06 001

Fendt Nr.: G 312.970.090.011

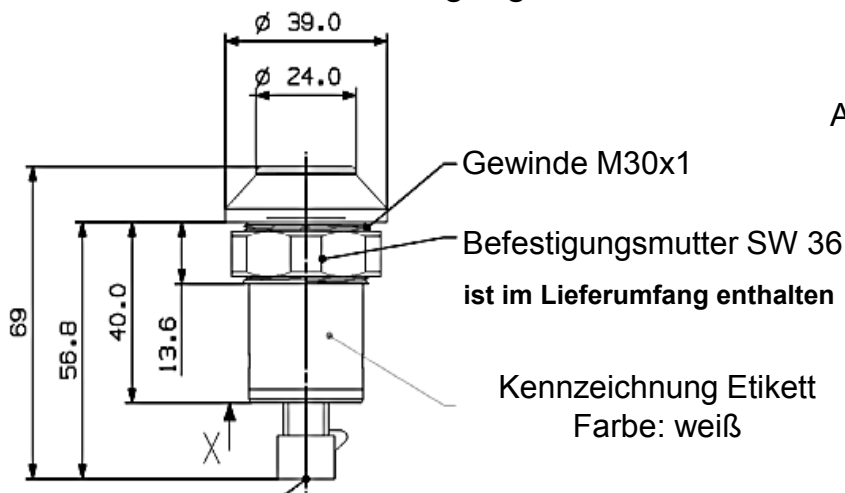


Schaltbild



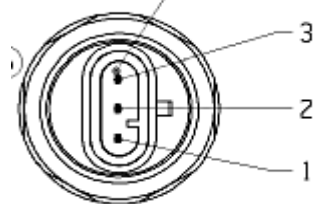
TECHNISCHE DATEN :

Schaltspannung : 16 V ; Schaltstrom : max. 100 mA
 Kontaktart : Schließer
 Schaltpunkt : 3 + - 1mm ; Schaltknopfhub gesamt : 5 mm
 LED (Ausleuchtung) : Farbe rot
 Betätigungskraft : ca. 25 N ; Temperaturbereich : - 20° C . . . +100° C
 Schutzarten: Anschlussseite und Schaltraum: IP 67 (IEC 529)
 Betätigungsseite : IP 64 (IEC 529)



AMP Superseal Serie 1,5

3-polig



ANSICHT X