



Technisches Datenblatt

Drucktaster DTW : HEBEN / SENKEN

Artikel Nr.: 119 08 007

FENDT Nr.: G 716.920.100.010

Schaltknopf →

Farbe: blau

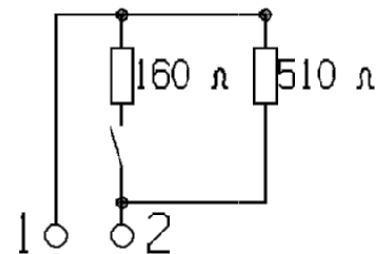
Symboldruckfarbe: schwarz



Grundplattensockel →

Farbe : rot

Schaltbild



TECHNISCHE DATEN :

Schaltspannung : 16 V ; Schaltstrom : max. 100 m A

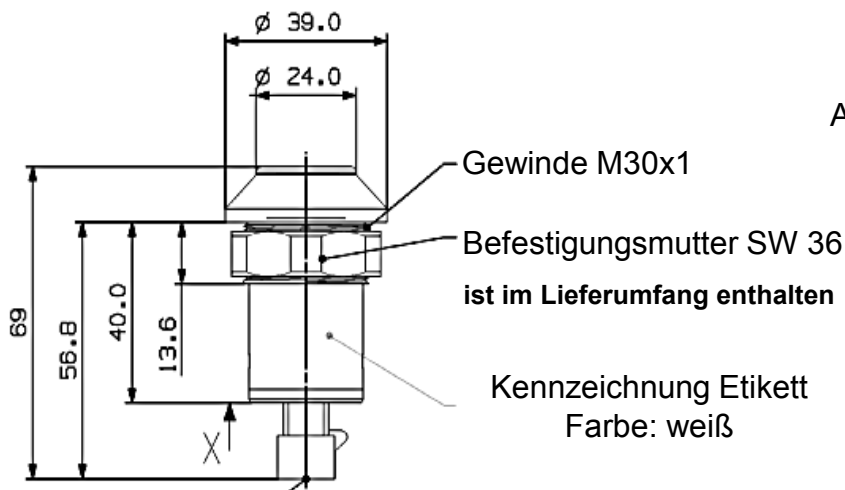
Kontaktart : Schließer

Schaltpunkt : 3 + - 1mm ; Schaltknopfhub gesamt : 5 mm

Betätigungskraft : ca. 25 N ; Temperaturbereich : - 20° C ... +100° C

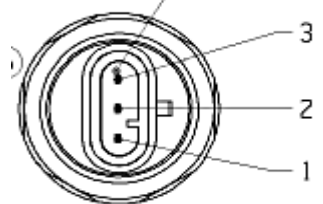
Schutzarten: Anschlusseite und Schaltraum: IP 67 (IEC 529)

Betätigungsseite : IP 64 (IEC 529)



AMP Superseal Serie 1,5

3-polig



ANSICHT X

24.09.2012

Pneutron-Müller GmbH

An de Stöp 3 - D-25348 Blomesche Wildnis

Fon +49 (0)4124 608197-0 - Fax +49 (0)4124 608197-9 - www.pneutron.de