

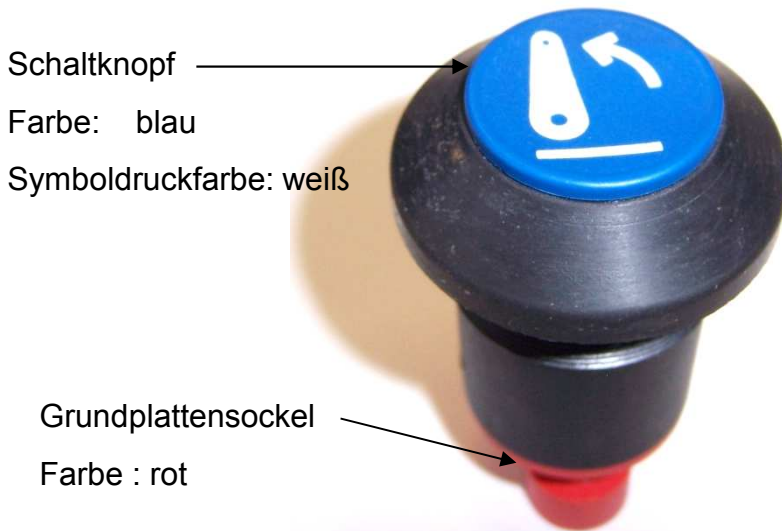


Technisches Datenblatt

Drucktaster DTW : Schneidwerk HEBEN

Artikel Nr.: 119 08 015

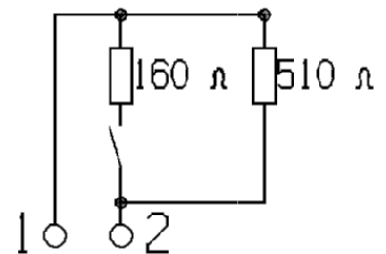
FENDT Nr.: G 716.861.100.040



Schaltknopf
Farbe: blau
Symboldruckfarbe: weiß

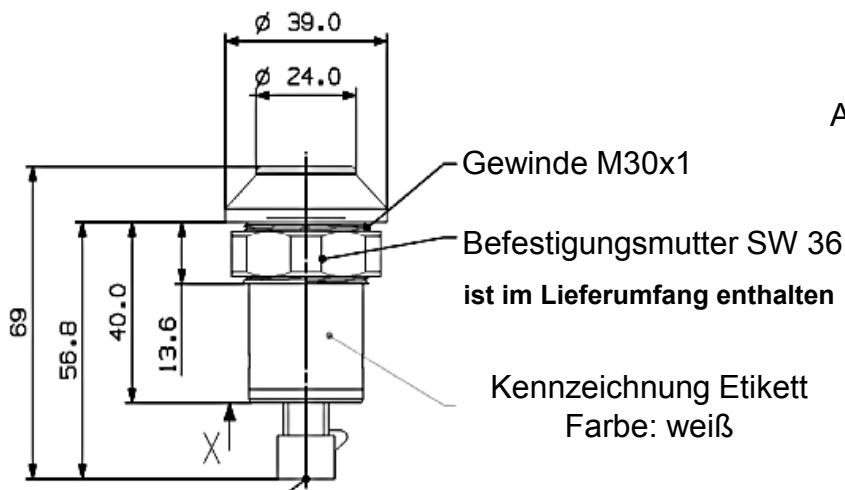
Grundplattensockel
Farbe : rot

Schaltbild

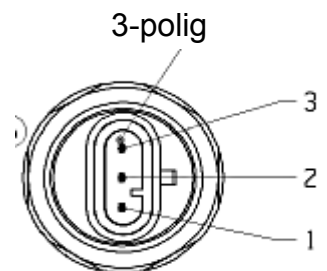


TECHNISCHE DATEN :

Schaltspannung : 16 V ; Schaltstrom : max. 100 m A
Kontaktart : Schließer
Schaltpunkt : 3 + - 1mm ; Schaltknopfhub gesamt : 5 mm
Betätigungskraft : ca. 25 N ; Temperaturbereich : - 20° C ... +100° C
Schutzarten: Anschlussseite und Schaltraum: IP 67 (IEC 529)
Betätigungsseite : IP 64 (IEC 529)



AMP Superseal Serie 1,5



ANSICHT X