



Technisches Datenblatt

Drucktaster DTW : Schneidwerk SENKEN

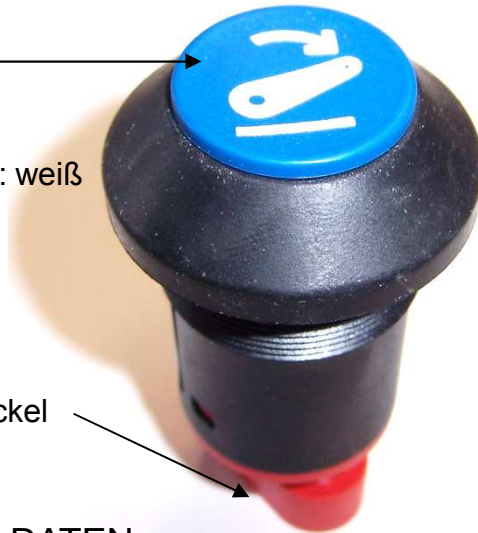
Artikel Nr.: 119 08 016

FENDT Nr.: G 716.861.100.030

Schaltknopf

Farbe: blau

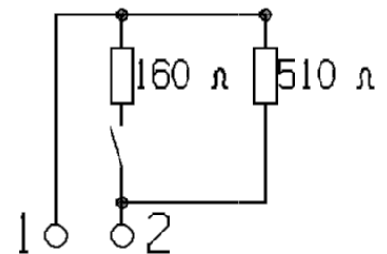
Symboldruckfarbe: weiß



Grundplattensockel

Farbe : rot

Schaltbild



TECHNISCHE DATEN :

Schaltspannung : 16 V ; Schaltstrom : max. 100 m A

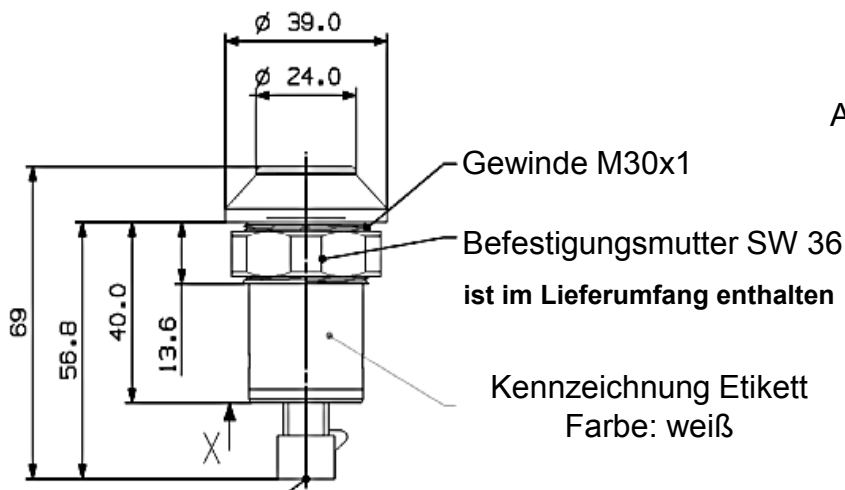
Kontaktart : Schließer

Schaltpunkt : 3 + - 1mm ; Schaltknopfhub gesamt : 5 mm

Betätigungskraft : ca. 25 N ; Temperaturbereich : - 20° C ... +100° C

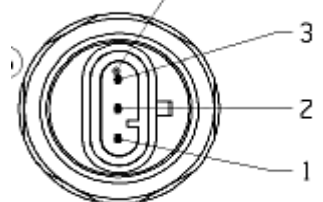
Schutzarten: Anschlusseite und Schaltraum: IP 67 (IEC 529)

Betätigungsseite : IP 64 (IEC 529)



AMP Superseal Serie 1,5

3-polig



ANSICHT X