



Technisches Datenblatt

Drucktaster DTW : PTO – STOP

Artikel Nr. : 119 02 003

Massey Ferguson Nr.: 3 777 568 M2

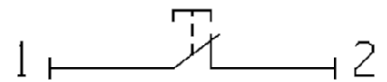
Schaltknopf

Farbe: rot

Symboldruckfarbe: schwarz



Schaltbild

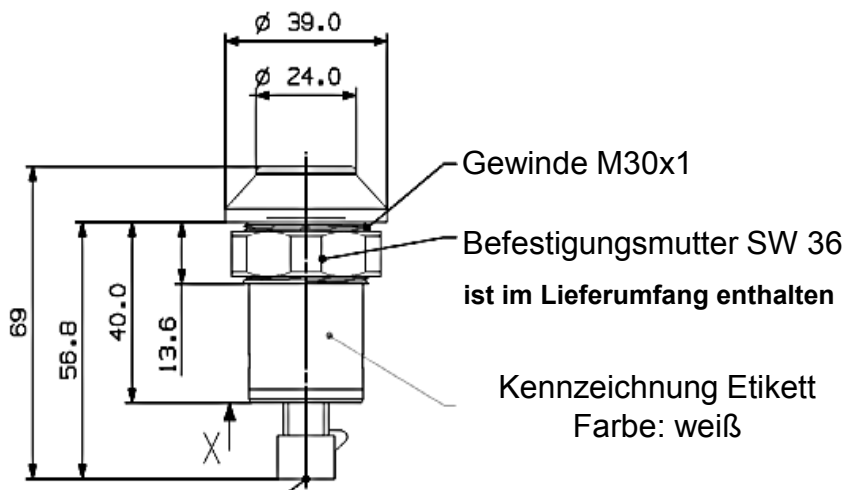


Grundplattensockel

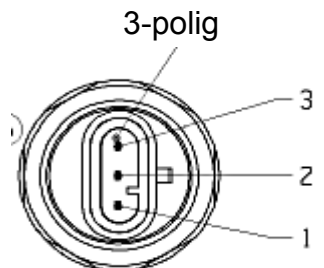
Farbe : schwarz

TECHNISCHE DATEN :

Schaltspannung : 48 V ; Schaltstrom : 0,5 A
Schaltleistung : 10 W / VA ; Kontaktart : Öffner
Schaltpunkt : 3 + - 1mm ; Schaltknopfhub gesamt : 5 mm
Betätigungskraft : ca. 25 N ; Temperaturbereich : - 20° C ... +100° C
Schutzarten: Anschlussseite und Schaltraum: IP 67 (IEC 529)
Betätigungsseite : IP 64 (IEC 529)



AMP Superseal Serie 1,5



ANSICHT X

02.10.2012

Pneutron-Müller GmbH

An de Stöp 3 - D-25348 Blomesche Wildnis

Fon +49 (0)4124 608197-0 - Fax +49 (0)4124 608197-9 - www.pneutron.de