



Technisches Datenblatt

Drucktaster DTW : ZAPFWELLE

Artikel Nr.: 119 03 001

Same Deutz Fahr Nr.: 2.7659.177.0/20

Schaltknopf

Farbe: zinkgelb

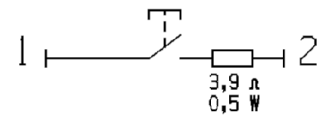
Symboldruckfarbe: schwarz



Grundplattensockel

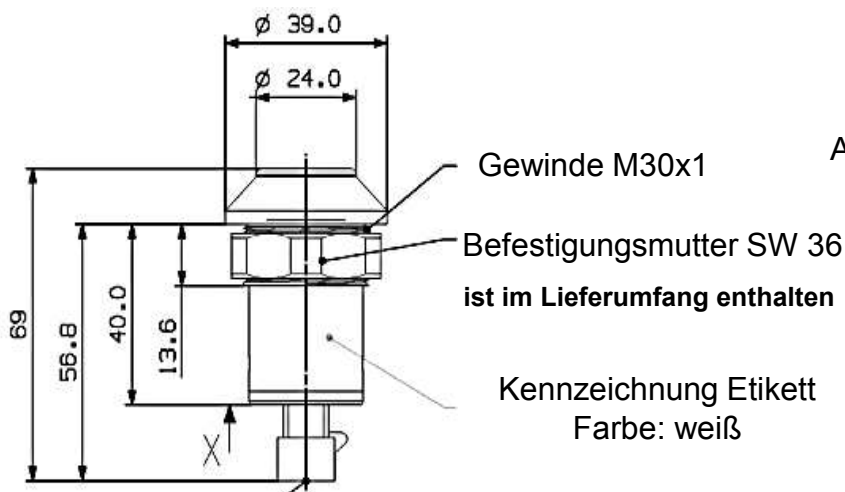
Farbe : schwarz

Schaltbild



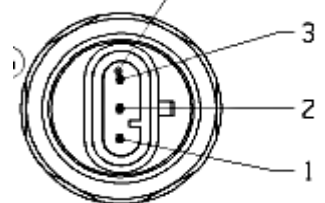
TECHNISCHE DATEN :

Schaltspannung : 48 V ; Schaltstrom : 0,3 A
Schaltleistung : 10 W / VA ; Kontaktart : Schließer
Schaltpunkt : 3 + - 1mm ; Schaltknopfhub gesamt : 5 mm
Betätigungskraft : ca. 25 N ; Temperaturbereich : - 20° C ... +100° C
Schutzarten: Anschlusseite und Schaltraum: IP 67 (IEC 529)
Betätigungsseite : IP 64 (IEC 529)



AMP Superseal Serie 1,5

3-polig



ANSICHT X