



Technisches Datenblatt

Drucktaster DTW : HEBEN / SENKEN

Artikel Nr.: 119 03 002

Same Deutz Fahr Nr.: 2.7659.141.0

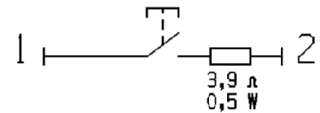
Schaltknopf

Farbe: zinkgelb

Symboldruckfarbe: schwarz



Schaltbild

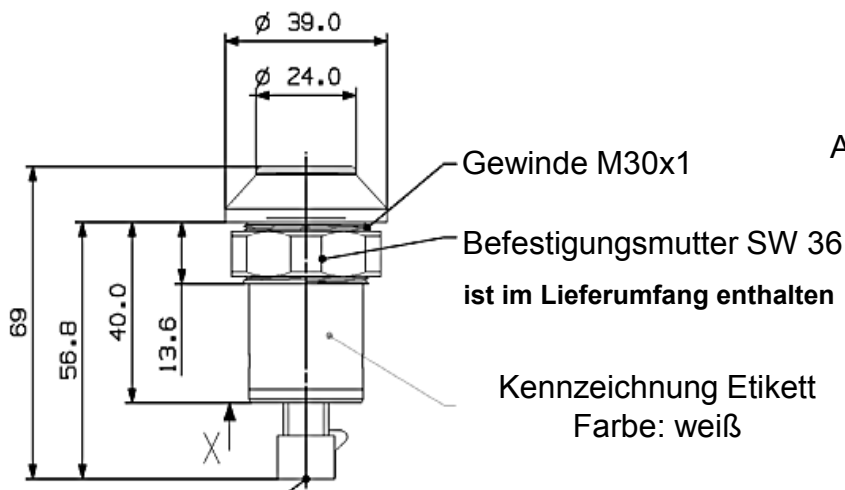


Grundplattensockel

Farbe : schwarz

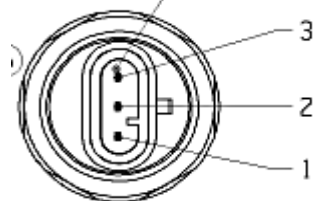
TECHNISCHE DATEN :

Schaltspannung :	48 V	;	Schaltstrom :	0,3 A
Schaltleistung :	10 W / VA	;	Kontaktart :	Schließer
Schaltpunkt :	3 + - 1mm	;	Schaltknopfhub gesamt :	5 mm
Betätigungskraft :	ca. 25 N	;	Temperaturbereich :	- 20° C ... +100° C
Schutzarten:	Anschlussseite und Schaltraum: IP 67 (IEC 529)			
	Betätigungsseite : IP 64 (IEC 529)			



AMP Superseal Serie 1,5

3-polig



ANSICHT X

02.10.2012

Pneutron-Müller GmbH

An de Stöp 3 - D-25348 Blomesche Wildnis

Fon +49 (0)4124 608197-0 - Fax +49 (0)4124 608197-9 - www.pneutron.de