



# Technisches Datenblatt

Drucktaster DTW : HEBEN / SENKEN

Artikel Nr.: 119 03 003

Same Deutz Fahr Nr.: 2.7659.182.0

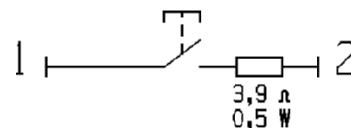
Schaltknopf

Farbe: hellgrün

Symboldruckfarbe: schwarz



Schaltbild

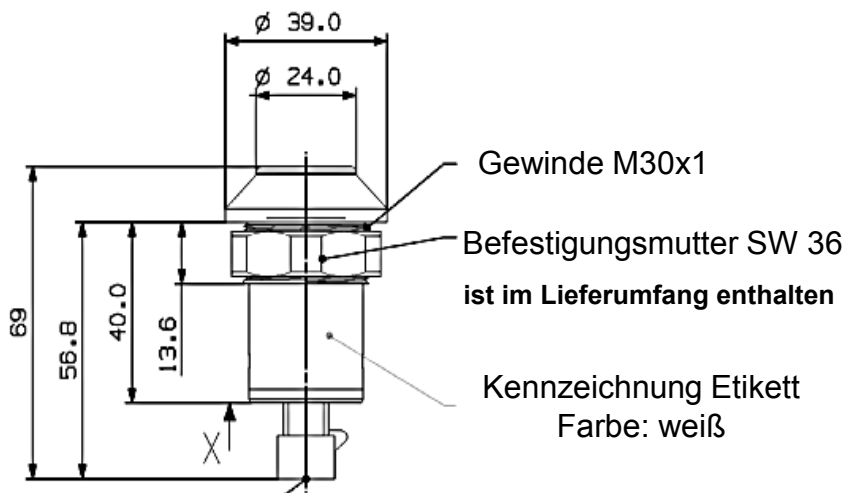


Grundplattensockel

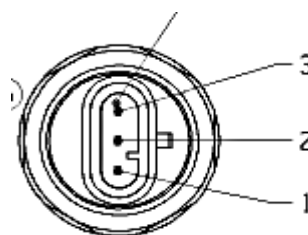
Farbe : schwarz

## TECHNISCHE DATEN :

Schaltspannung :	48 V	;	Schaltstrom :	0,3 A
Schaltleistung :	10 W / VA	;	Kontaktart :	Schließer
Schaltpunkt :	3 + - 1mm	;	Schaltknopfhub gesamt :	5 mm
Betätigungskraft :	ca. 25 N	;	Temperaturbereich :	- 20° C ... +100° C
Schutzarten:	Anschlussseite und Schaltraum: IP 67 ( IEC 529 )		Betätigungsseite : IP 64 ( IEC 529 )	



AMP Superseal Serie 1,5  
3-polig



ANSICHT X

02.10.2012

**Pneutron-Müller GmbH**

An de Stöp 3 - D-25348 Blomesche Wildnis

Fon +49 (0)4124 608197-0 - Fax +49 (0)4124 608197-9 - www.pneutron.de