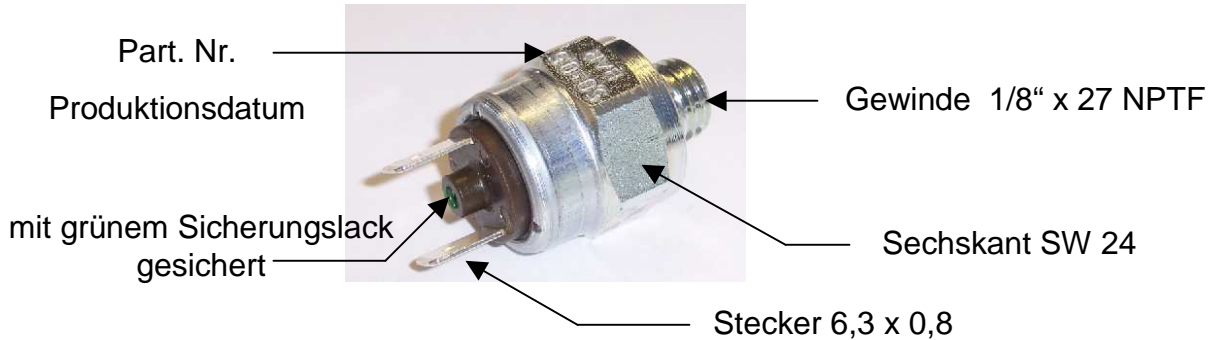


Technisches Datenblatt

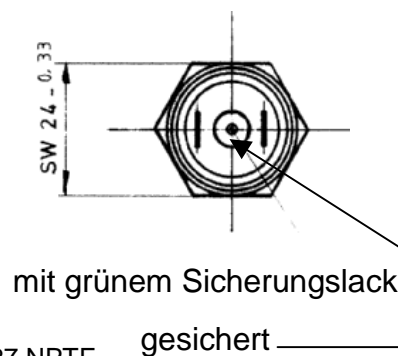
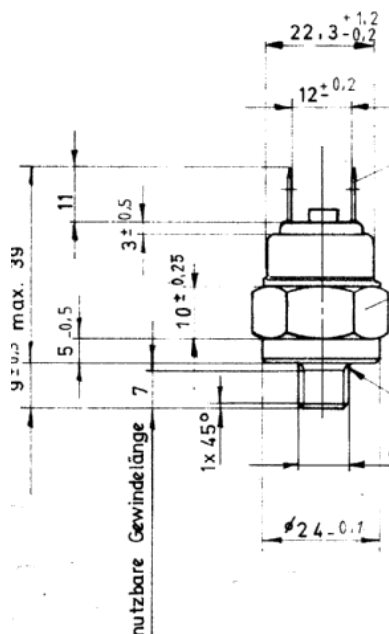
Oeldruckschalter

Artikel-Nr.: 131 927 000

Massey Ferguson – Nr.: 1693367M1



- **Anwendung:** als Signalschalter zur Überwachung in Getrieben (im Ölraum)
- **Schaltpunkt:** 16,2 bar +/- 10% steigend „AUS“ bei RT
- **Betriebstemperatur:** - 40° C bis + 130° C
- **Druckmedium:** Mineraloel
vor Einsatz ist die Mediumtauglichkeit zu prüfen
- **Nennspannung:** 12 / 24 V
- **Kontaktbelastung:** 30 W ohmisch
- **Korrosionsbeständig:** nach DIN 50 021 96h
- **Schwitzwasserbeständig:** nach SWF 2,0 DIN 50 018
- **Schutzart:** nach DIN 40 050



Schaltbild

