

Technisches Datenblatt

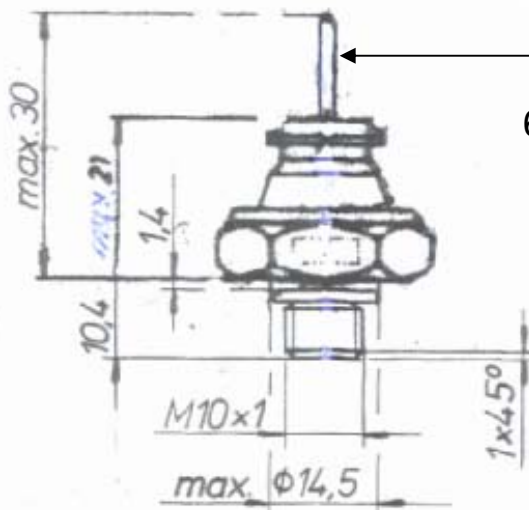
Öldruckschalter

Artikel-Nr.: 111 295 000



Technische Daten:

Kontaktgabe :	Schließt bei fallendem Druck
Gewindeauslauf :	nach DIN 3852 Form A
Spannung :	12 V u. 24 V nach DIN 72 252
Einschaltdruck :	0,2 +/-0,12 bar (bei +90° +5° C)
Schaltleistung :	3 W
Medium :	Öl , Dieselkraftstoff und Luft
Lebensdauer :	100 000 Schaltungen bei 10 bar Betriebsdruck
Schutzart :	elektr. Anschluß IP00 nach DIN 40050 Blatt 1



Flachstecker
6,3 x 0,8 DIN 46244

Schaltbild

