

Technisches Datenblatt

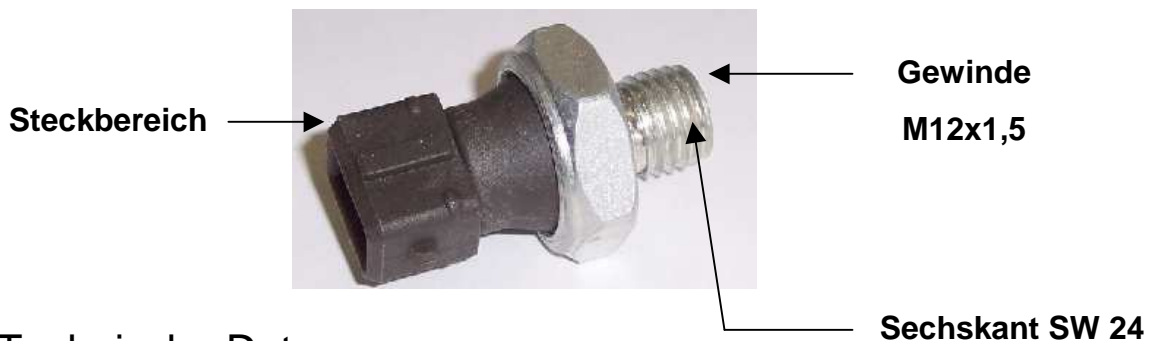
Oeldruck - Kontrollschalter

Artikel-Nr.: 111 293 000

BMW – Nr.: 756848001 ; 12611710509 ; 12611730160

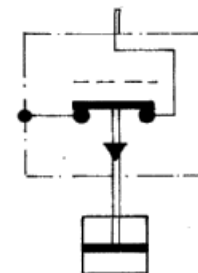
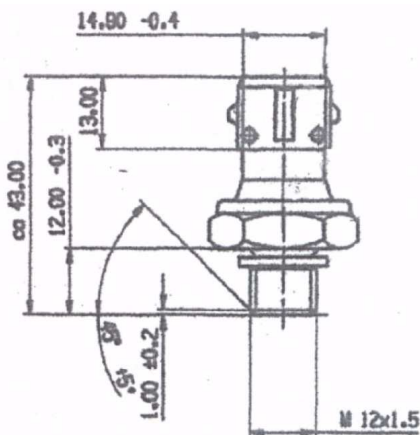
Opel -; Vauxhall - Nr.: 12 52 569

General Motors - Nr.: 90 50 90 92



Technische Daten:

- | | |
|----------------------------|----------------------------|
| - Betriebsspannung: | 12 V DC |
| - Einschaltdruck: | 0,2 – 0,5 bar steigend aus |
| - Überdruck: | 30 bar bei 2 Sek. |
| - Schaltdruck: | Öffner 6 bar |
| - Anschlussanzahl: | 1 |
| - Kontakt: | öffnend (Öffner) |
| - Prüfung: | nach DIN 75 552 |
| - Medium: | Luft und Mineraloel |
| - Temperaturbeständigkeit: | - 40°C bis + 140°C |



Schaltbild