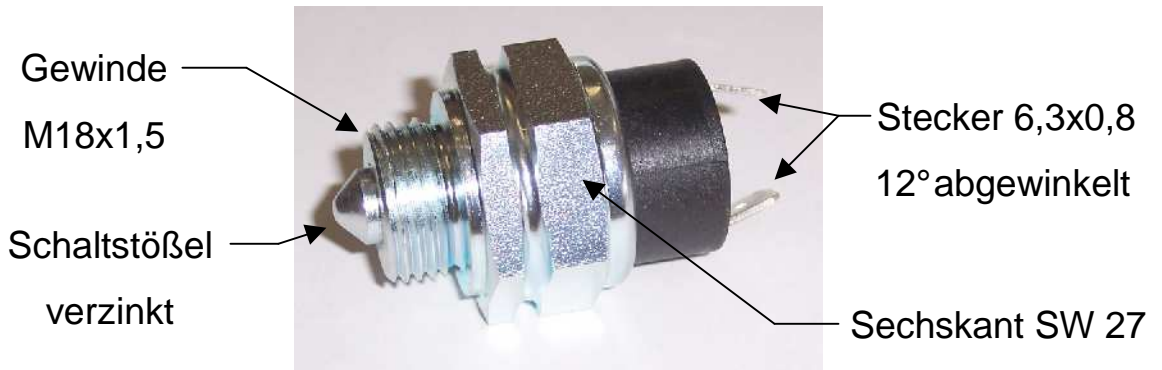


Technisches Datenblatt

Stifttaster

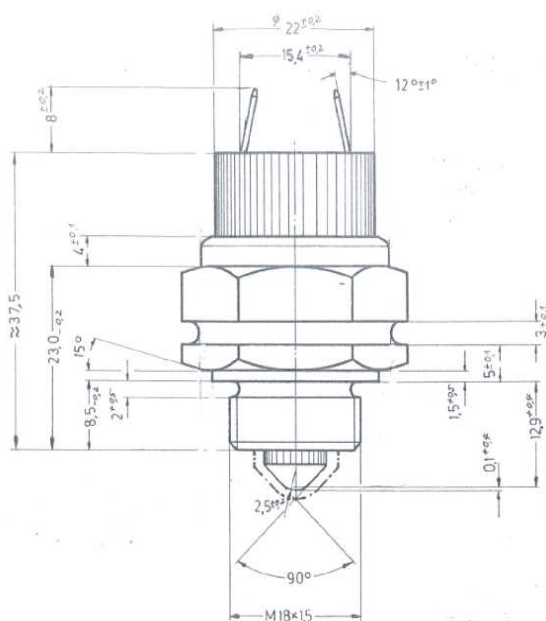
Artikel-Nr.: 01602001

Same – Deutz – Fahr – Nr.: 0126 2510



Spezifikation des Stifttasters

- | | |
|-------------------------|------------------------|
| - Betriebsspannung : | 12 oder 24 Volt |
| - Anzahl Schaltungen : | min. 100.000 |
| - Umgebungstemperatur : | +90°C / - 30°C |
| - Schaltstößel : | Heißlagerfett gelagert |
| - Stecker : | E-CU versilbert |
| - Grundplatte : | Polyamid 6.6 25 GF |
| - Gewinde : | M18 X 1,5 |
| - Schaltdruck : | 6 - 7 N |



Schaltbild

