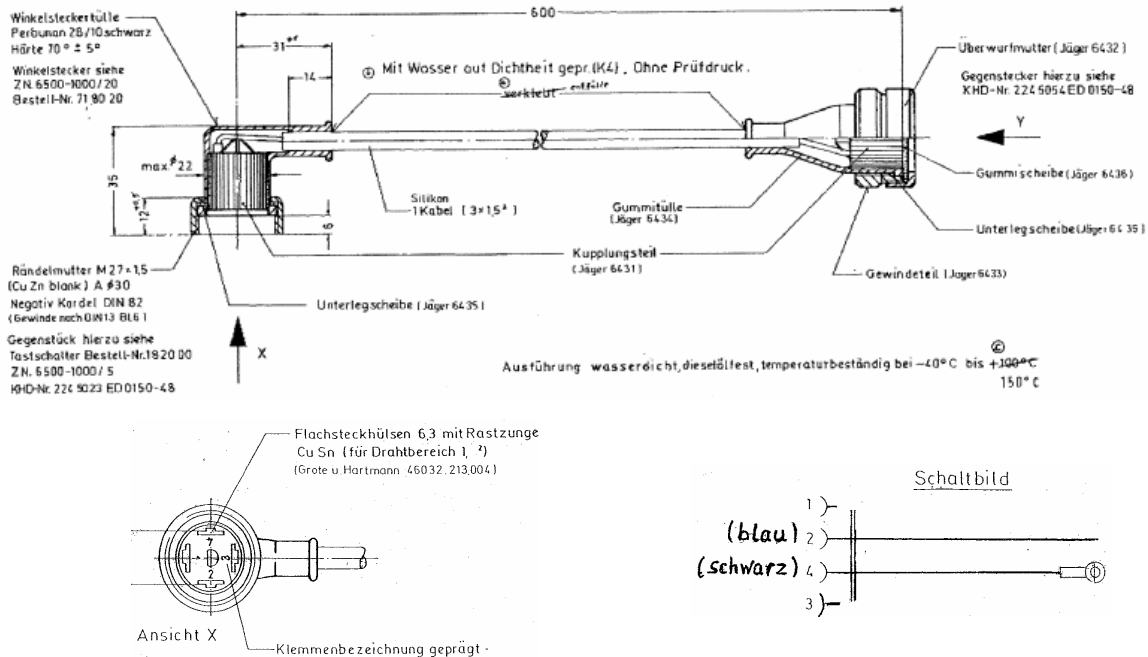


# Technisches Datenblatt

## Verbindungsleitung



## Spezifikation der Verbindungsleitung

- Beschreibung : Verbindungsleitung
- Artikelnummer : 77518500XX
- Gegenstück links : Tastschalter 01601001XX
- Gegenstück rechts : frei
- Länge : 1200 mm
- Umgebungstemperatur : +150°C/- 40°C
- Beständigkeit gegen : Diesel, Oele und Fette
- IP Klassifizierung : IP 67
- DRAFT