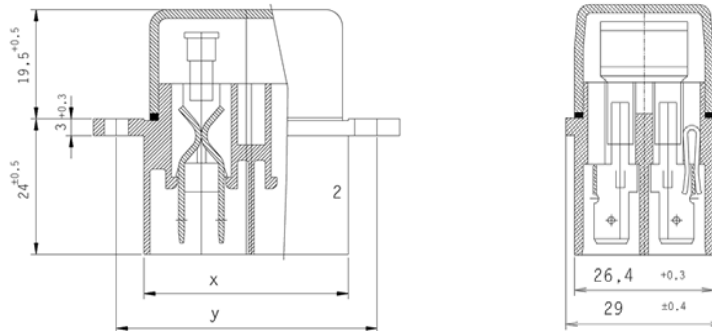
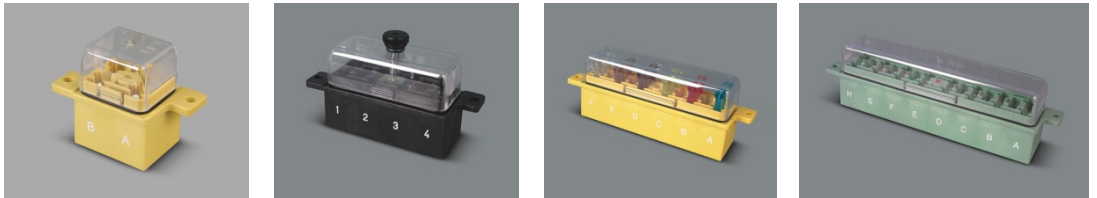


## Sicherungsdose



### Spezifikation der Sicherungsdose

- Beschreibung : Sicherungsdose
- Anzahl Pole : 2, 4, 6, oder 8
- Sicherungen : Flachsicherung nach  
DIN 72581 bis max. 30 A
- Farbe Deckel : Transparent
- Sicherung Deckel : Verschraubbar, oder  
Rastend
- Farbe Sockel : Natur,  
Schwarz,  
Gelb,  
Grün, oder  
Rot
- Spritzwasserschutz : Gemäß DIN 40050



# Technisches Datenblatt

## Sicherungsdose

### Artikelnummern

#### Deckel rastend

##### Anzahl Pole

Farbe	2	4	6	8
Natur	203 001 01	203 002 01	203 003 01	203 004 01
Schwarz	203 001 02	203 002 02	203 003 02	203 004 02
Grün	203 001 03	203 002 03	203 003 03	203 004 03
Rot	203 001 04	203 002 04	203 003 04	203 004 04
Gelb	203 001 05	203 002 05	203 003 05	203 004 05

### Artikelnummern

#### Deckel mit Schraube

##### Anzahl Pole

Farbe	2	4	6	8
Nature	204 001 01	204 002 01	204 003 01	204 004 01
Schwarz	204 001 02	204 002 02	204 003 02	204 004 02
Grün	204 001 03	204 002 03	204 003 03	204 004 03
Rot	204 001 04	204 002 04	204 003 04	204 004 04
Gelb	204 001 05	204 002 05	204 003 05	204 004 05