



Technisches Datenblatt

Startschalter

Artikel Nr.: 205 001 01

Case Nr.: 1532371C1/1532371C2; Claas Nr.: 0013003020

SDF Nr.: 01175809 / 01176269 ; MANITOU Nr.: 184817

2 x Schlüssel

Schlüssel Typ A 14603



Stecker 6,3 x 0,8 und 9,5 x 1,2

- Wasserschutz :

Schließzylinder

- Betriebsspannung :

bei 12 V

bei 24 V

Belastungszeit

- Maximale Belastung: 30 – 58
 30 – 15/54
 30 – 19
 30 – 17
 30 – 50a
 30 – 50a

8 A
 35 A
 70 A
 70 A
 70 A
 18 A

4 A
 17,5A
 30 A
 30 A
 40 A
 5 A

100 %
 100 %
 2 min
 1 min
 kurzzeitig
 1 min

- Anzahl Schaltungen :

50.000 – mechanisch

- Anlasswiederhol Sperre :

Nein

- Vorglühfunktion :

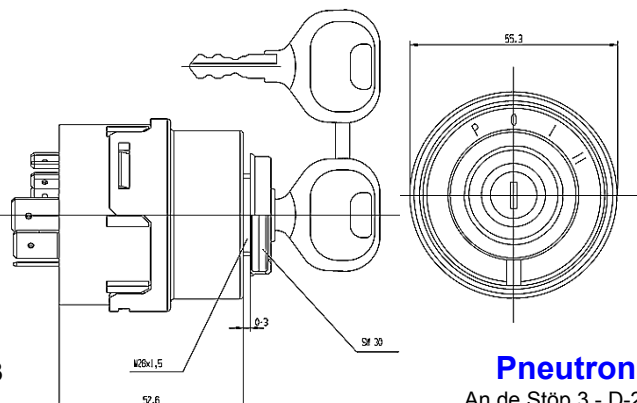
Ja

- Umgebungstemperatur :

+85°C/- 40°C

- Anzahl Stecker :

10



Schaltbild

	P	O	I	II	III
30 ---58	█				
30 -- 15/54			←	←	←
30 ---19			←	←	
30 ---17			←	←	←
30 ---50a			←	←	←

05.03.2013

Pneutron-Müller GmbH

An de Stöp 3 - D-25348 Blomesche Wildnis

Fon +49 (0)4124 608197-0 - Fax +49 (0)4124 608197-9 - www.pneutron.de