



Technisches Datenblatt

Startschalter

Artikel Nr.: 205 001 03

CNH Nr.: 135700580118, 1337005801381

2 x Schlüssel



Schlüssel Typ B 14607



Stecker 6,3 x 0,8 und 9,5 x 1,2

- Wasserschutz :

Schließzylinder / Schlüssel

- Betriebsspannung :

bei 12 V

bei 24 V

Belastungszeit

- Maximale Belastung: 30 – 58
 30 – 15/54
 30 – 19
 30 – 17
 30 – 50a
 30 – 50a

8 A	4 A	100 %
35 A	17,5A	100 %
70 A	30 A	2 min
70 A	30 A	1 min
70 A	40 A	kurzzeitig
18 A	5 A	1 min

- Anzahl Schaltungen :

50.000 – mechanisch

- Anlasswiederhol Sperre :

Nein

- Vorglühfunktion :

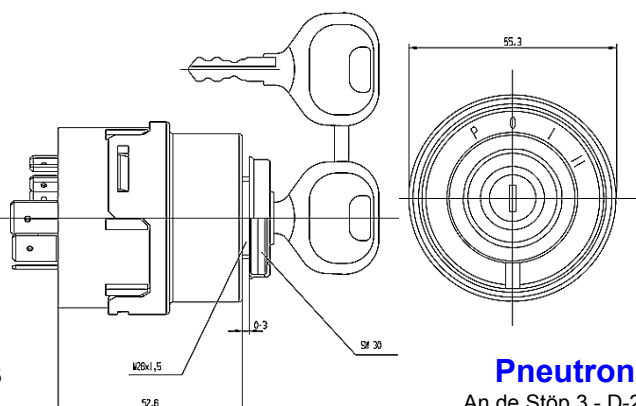
Ja

- Umgebungstemperatur :

+85°C/- 40°C

- Anzahl Stecker :

10



Schaltbild

	P	O	I	II	III
30 ---58	█				
30 -- 15/54			←	←	←
30 ---19			←	←	
30 ---17			←	←	←
30 ---50a			←	←	←

05.03.2013

Pneutron-Müller GmbH

An de Stöp 3 - D-25348 Blomesche Wildnis

Fon +49 (0)4124 608197-0 - Fax +49 (0)4124 608197-9 - www.pneutron.de