



Technisches Datenblatt

Startschalter

Artikel Nr.: 205 003 01

CNH Nr.: 133700580188

2 x Schlüssel

Gehäuse

Schlüssel Typ A 14603

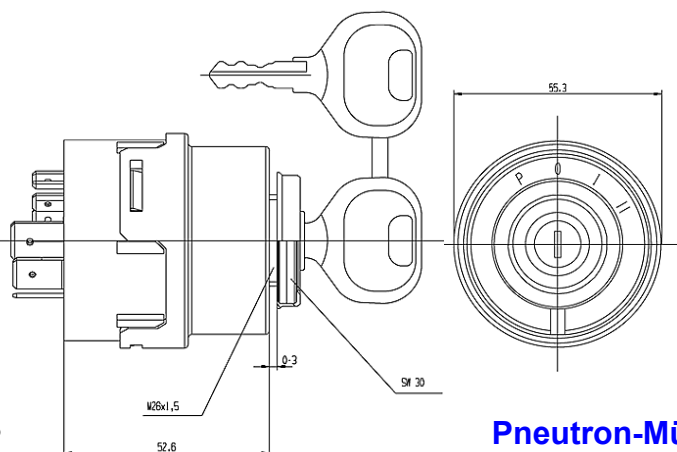


Sockel

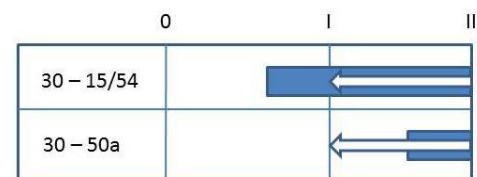
Stecker 6,3 x 0,8 und 9,5 x 1,2



- Wasserschutz :	Schließzylinder		
- Betriebsspannung :	bei 12 V	bei 24 V	Belastungszeit
- Maximale Belastung:	30 – 15/54	35 A	100%
	30 – 50a	70 A	kurzzeitig
	30 – 50a	18 A	1 min.
- Anzahl Schaltungen :	50.000 – mechanisch		
- Anlasswiederhol Sperre :	Nein		
- Vorglühfunktion :	Nein		
- Umgebungstemperatur :	+ 85° C / - 40° C		
- Anzahl Stecker :	6		



Schaltbild



26.04.2013

Pneutron-Müller GmbH

An de Stöp 3 - D-25348 Blomesche Wildnis

Fon +49 (0)4124 608197-0 - Fax +49 (0)4124 608197-9 - www.pneutron.de