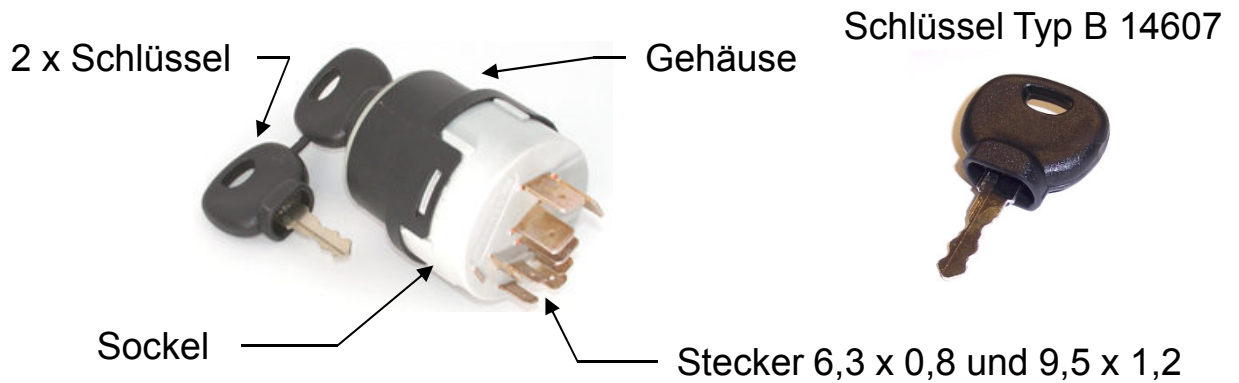




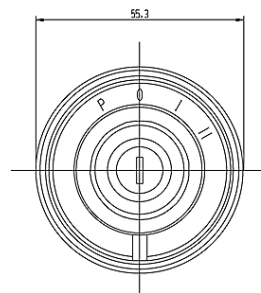
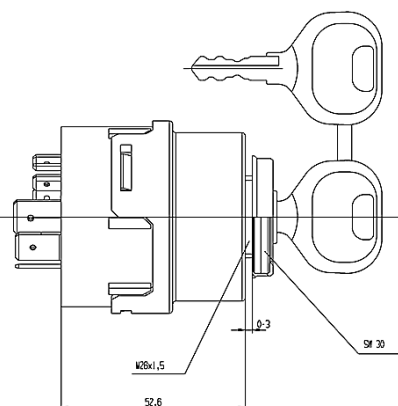
# Technisches Datenblatt

## Startschalter

Artikel Nr.: 205 003 03



- Wasserschutz :	Schließzylinder/ Schlüssel		
- Betriebsspannung :	bei 12 V	bei 24 V	Belastungszeit
- Maximale Belastung:	30 – 15/54	35 A	17,5 A
	30 – 50a	70 A	35 A
	30 – 50a	18 A	5 A
			100% kurzzeitig
			1 min.
- Anzahl Schaltungen :	50.000 – mechanisch		
- Anlasswiederhol Sperre :	Nein		
- Vorglühfunktion :	Nein		
- Umgebungstemperatur :	+ 85° C / - 40° C		
- Anzahl Stecker :	6		



Schaltbild

	0	I	II
30 – 15/54		←	←
30 – 50a		←	←

**Pneutron-Müller GmbH**

An de Stöp 3 - D-25348 Blomesche Wildnis

Fon +49 (0)4124 608197-0 - Fax +49 (0)4124 608197-9 - [www.pneutron.de](http://www.pneutron.de)

26.04.2013