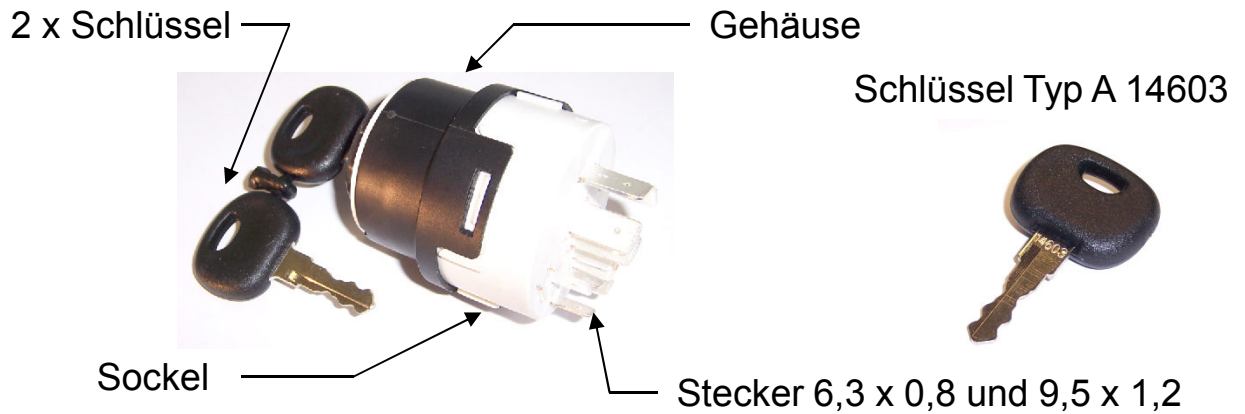




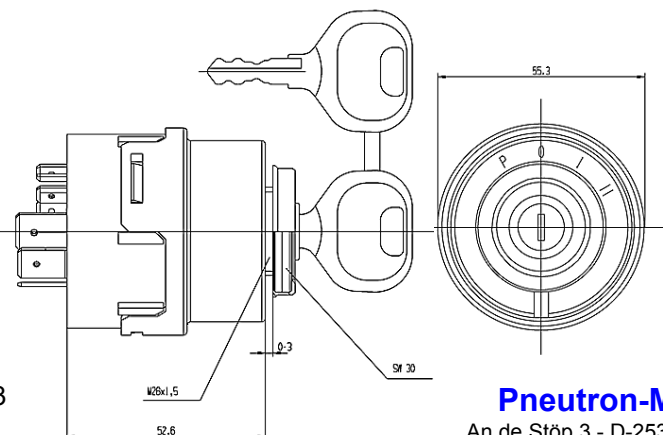
# Technisches Datenblatt

## Startschalter

Artikel Nr.: 205 004 01



- Wasserschutz :	Schließzylinder			
- Betriebsspannung :	bei 12 V	bei 24 V	Belastungszeit	
- Maximale Belastung:	30 – 58	8 A	4 A	100 %
	30 – 15/54	35 A	17,5A	100 %
	30 – 19	70 A	30 A	2 min
	30 – 17	70 A	30 A	1 min
	30 – 50a	70 A	40 A	kurzzeitig
	30 – 50a	18 A	5 A	1 min
- Anzahl Schaltungen :	50.000 – mechanisch			
- Anlasswiederhol Sperre :	Nein			
- Vorglühfunktion :	Ja			
- Umgebungstemperatur :	+85°C/- 40°C			
- Anzahl Stecker :	10			



### Schaltbild

	0	I	II	III
30 ---58		■		
30 -- 15/54		←	←	←
30 ---19		←	←	
30 ---17		←	←	←
30 ---50a		←	←	←

05.03.2013

**Pneutron-Müller GmbH**

An de Stöp 3 - D-25348 Blomesche Wildnis

Fon +49 (0)4124 608197-0 - Fax +49 (0)4124 608197-9 - www.pneutron.de