

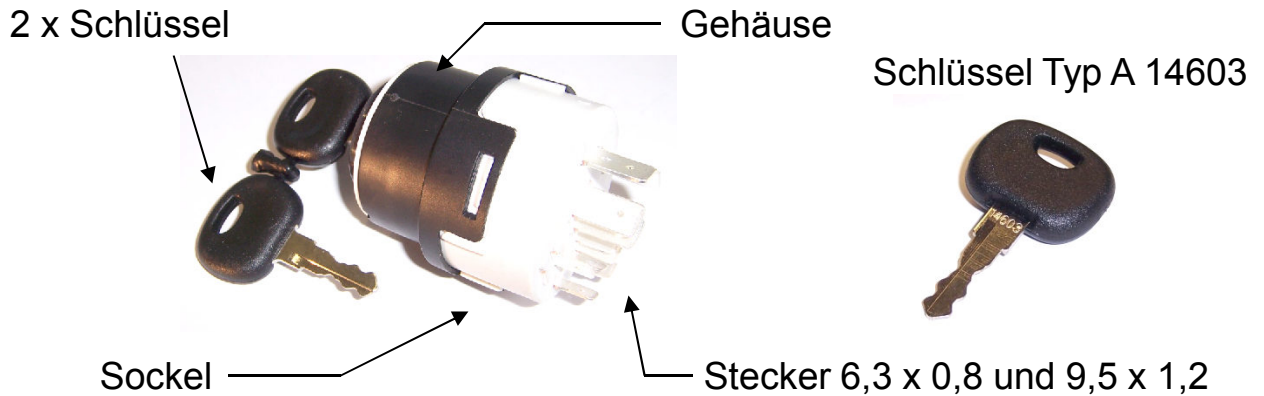


# Technisches Datenblatt

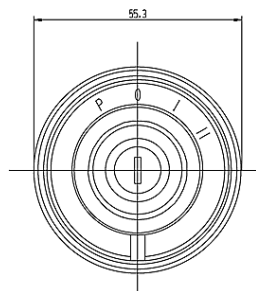
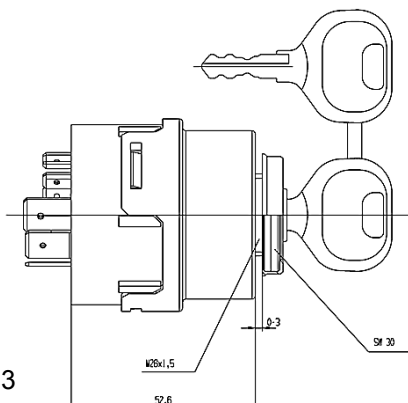
## Startschalter

Artikel Nr.: 205 005 01

Fendt Nr.: G117.902.020.010 / G816.900.020.021



- Wasserschutz :			Schließzylinder	
- Betriebsspannung :	bei 12 V	bei 24 V	Belastungszeit	
- Maximale Belastung:	30 – 58	8 A	4 A	100 %
	30 – 15/54	35 A	17,5A	100 %
	30 – 50a	70 A	40 A	kurzzeitig
	30 – 50a	18 A	5 A	1 min
- Anzahl Schaltungen :			50.000 – mechanisch	
- Anlasswiederhol Sperre :			Ja	
- Vorglühfunktion :			Nein	
- Umgebungstemperatur :			+85°C/- 40°C	
- Anzahl Stecker :			7	



### Schaltbild

	0	I	II
30 - 58		█	
30 - 15/54		█ ←	
30 - 50a		█ ←	█ ←

30.08.2013

**Pneutron-Müller GmbH**

An de Stöp 3 - D-25348 Blomesche Wildnis

Fon +49 (0)4124 608197-0 - Fax +49 (0)4124 608197-9 - www.pneutron.de