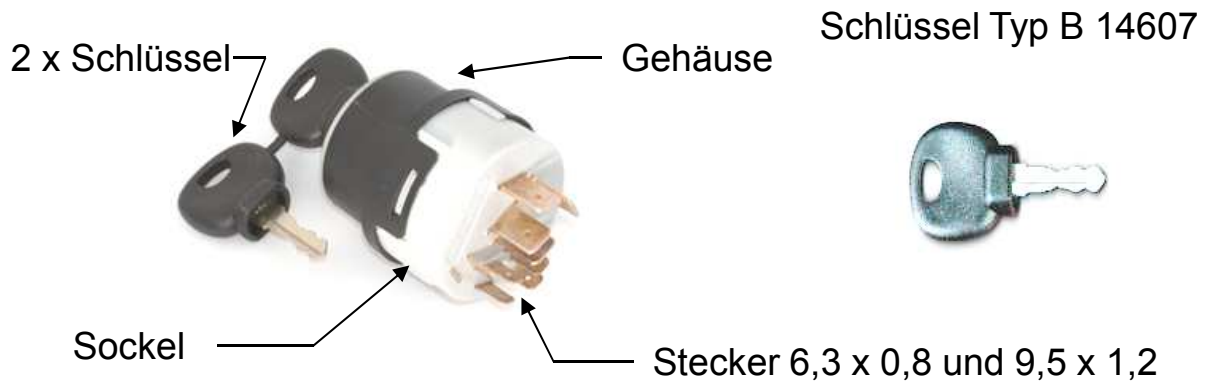




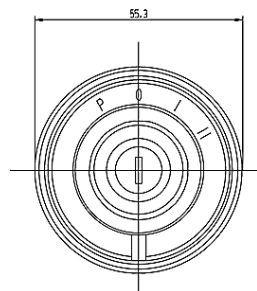
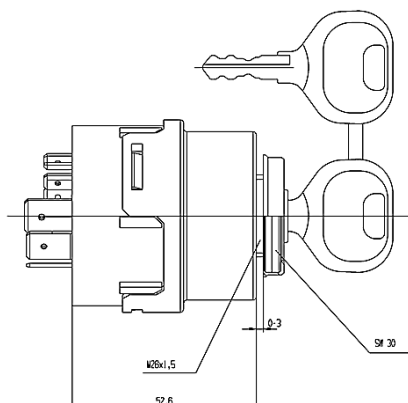
Technisches Datenblatt

Startschalter

Artikel Nr.: 205 005 03



- Wasserschutz :		Schließzylinder / Schlüssel
- Betriebsspannung :		max. 24 Volt
- Maximale Belastung :	30 – 58	: 5 A
	30 – 15/54	: 35 A
	30 – 50a	: 50 A kurzzeitig
- Max. Spannungsabfall :		250 mV
- Anzahl Schaltungen :		50.000 – mechanisch
- Anlasswiederhol Sperre :		Ja
- Vorglühfunktion :		Nein
- Umgebungstemperatur :		+ 85° C / - 40° C
- Anzahl Stecker :		7



Schaltbild

	0	I	II
58 ---30		█	
15/54 -30		←█	█
50a ---30		←█	█

05.03.2013

Pneutron-Müller GmbH

An de Stöp 3 - D-25348 Blomesche Wildnis

Fon +49 (0)4124 608197-0 - Fax +49 (0)4124 608197-9 - www.pneutron.de