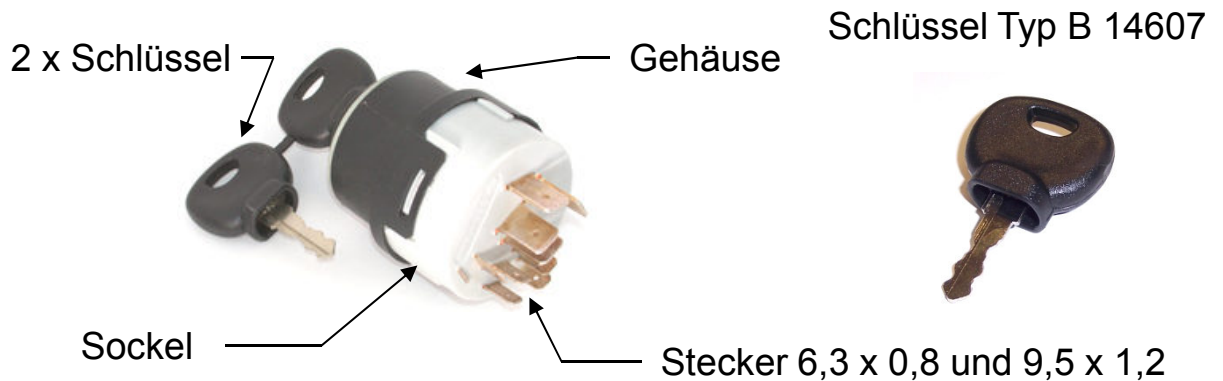




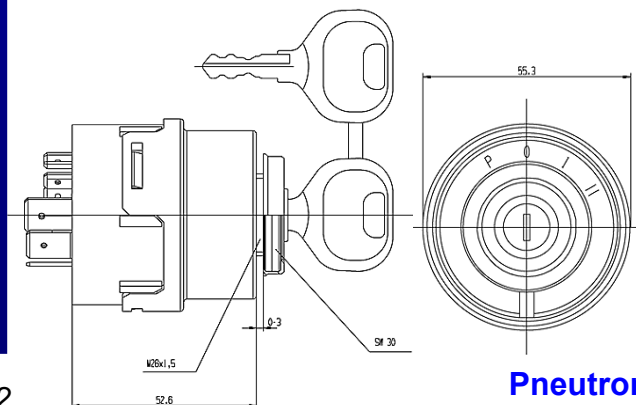
Technisches Datenblatt

Startschalter

Artikel Nr.: 205 006 03



- Wasserschutz :	Schließzylinder / Schlüssel			
- Betriebsspannung :	bei 12 V	bei 24 V	Belastungszeit	
- Maximale Belastung:	30 – 15/54	35 A	17,5 A	100%
	30 – 19	70 A	30 A	2 min.
	30 – 17	70 A	30 A	1 min.
	30 – 50a	70 A	40 A	kurzzeitig
	30 – 50a	18 A	5A	1 min.
- Max. Spannungsabfall :	250 mV			
- Anzahl Schaltungen :	50.000 – mechanisch			
- Anlasswiederhol Sperre :	Ja			
- Vorglühfunktion :	Ja			
- Umgebungstemperatur :	+ 85° C / - 40° C			
- Anzahl Stecker :	9			



Schaltbild

	0	I	II	III
30 -- 15/54		←		
30 ---19		←	←	
30 ---17		←	←	
30 ---50a		←	←	

14.12.2012

Pneutron-Müller GmbH

An de Stöp 3 - D-25348 Blomesche Wildnis

Fon +49 (0)4124 608197-0 - Fax +49 (0)4124 608197-9 - www.pneutron.de