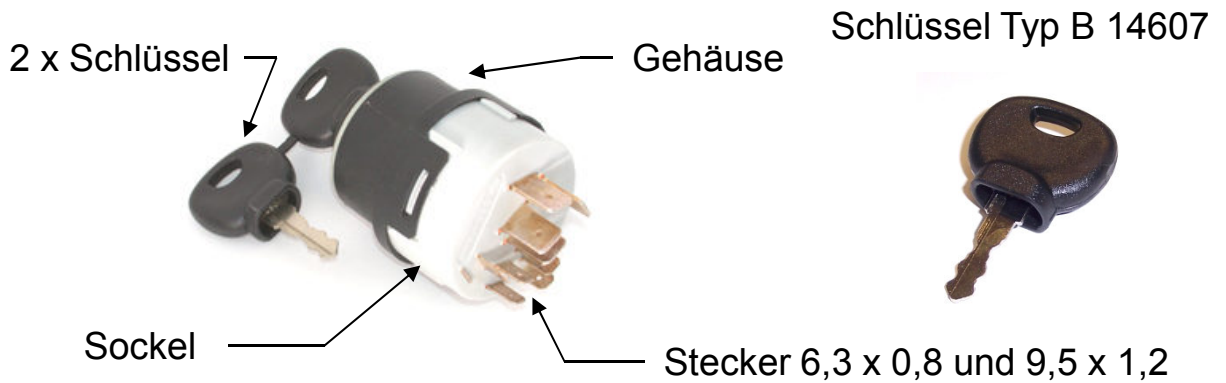




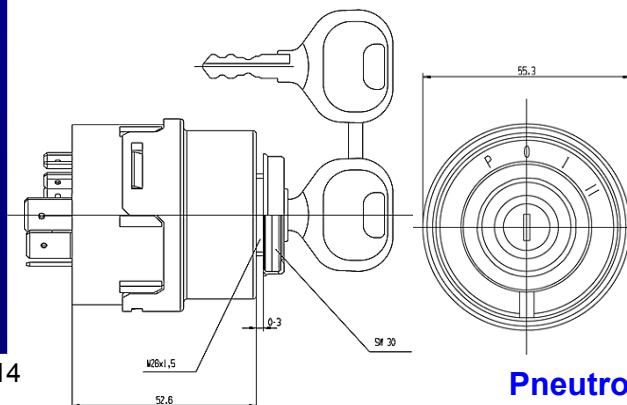
Technisches Datenblatt

Glühstartschalter

Artikel Nr.: 205 006 04



- Wasserschutz :				Schließzylinder / Schlüssel
- Betriebsspannung :		bei 12 V	bei 24 V	Belastungszeit
- Maximale Belastung:	30 – 15/54	35 A	17,5 A	100%
	30 – 19	70 A	30 A	2 min.
	30 – 17	70 A	30 A	1 min.
	30 – 50a	70 A	40 A	kurzzeitig
	30 – 50a	18 A	5A	1 min.
- Max. Spannungsabfall :				250 mV
- Anzahl Schaltungen :				50.000 – mechanisch
- Anlasswiederhol Sperre :				Nein
- Vorglühfunktion :				Ja
- Umgebungstemperatur :				+ 85° C / - 40° C
- Anzahl Stecker :				9



Schaltbild

	0	I	II	III
30 -- 15/54		←		
30 ---19		←		
30 ---17		←		
30 ---50a		←		

18.02.2014

Pneutron-Müller GmbH

An de Stöp 3 - D-25348 Blomesche Wildnis

Fon +49 (0)4124 608197-0 - Fax +49 (0)4124 608197-9 - www.pneutron.de