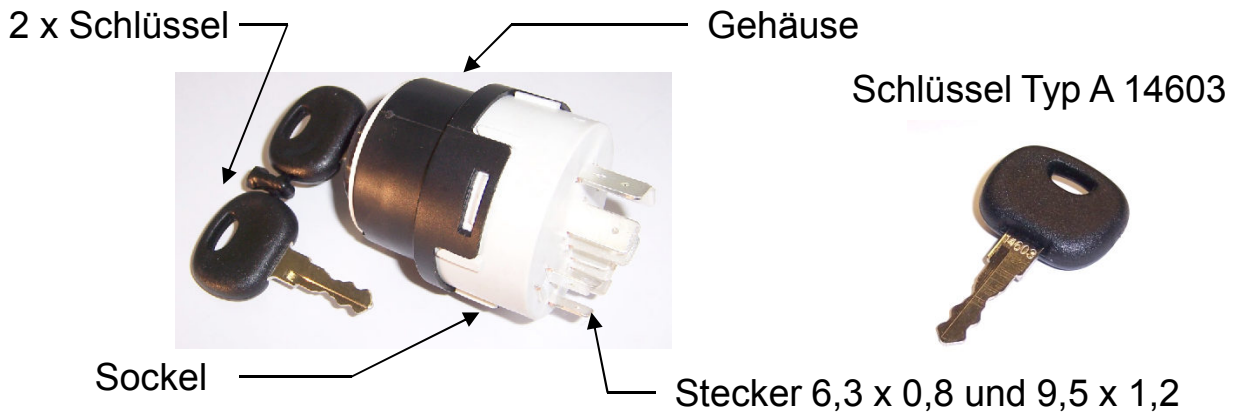




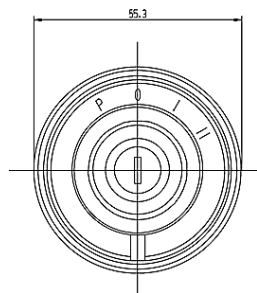
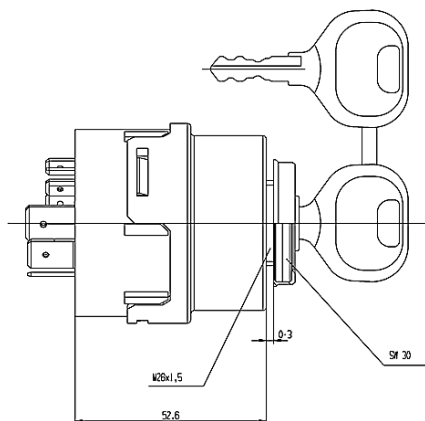
Technisches Datenblatt

Startschalter

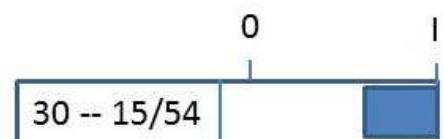
Artikel Nr.: 205 007 01



- Wasserschutz :		Schließzylinder
- Betriebsspannung :	bei 12 V	bei 24 V
- Maximale Belastung :	30 – 15/54 35 A	17 A
- Max. Spannungsabfall :		250 mV
- Anzahl Schaltungen :		50.000 – mechanisch
- Anlasswiederhol Sperre :		Nein
- Vorglühfunktion :		Nein
- Umgebungstemperatur :		+ 85° C / - 40° C
- Anzahl Stecker :		4



Schaltbild



18.02.2014

Pneutron-Müller GmbH

An de Stöp 3 - D-25348 Blomesche Wildnis

Fon +49 (0)4124 608197-0 - Fax +49 (0)4124 608197-9 - www.pneutron.de