



Technisches Datenblatt

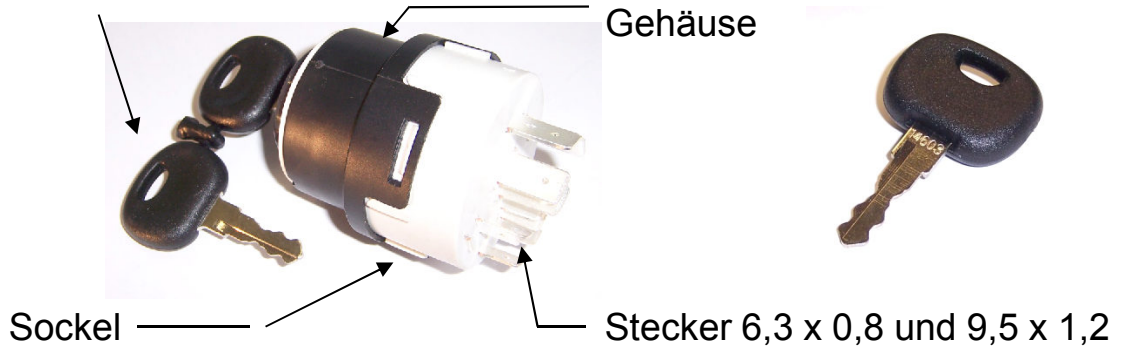
Startschalter

Artikel Nr.: 205 008 01

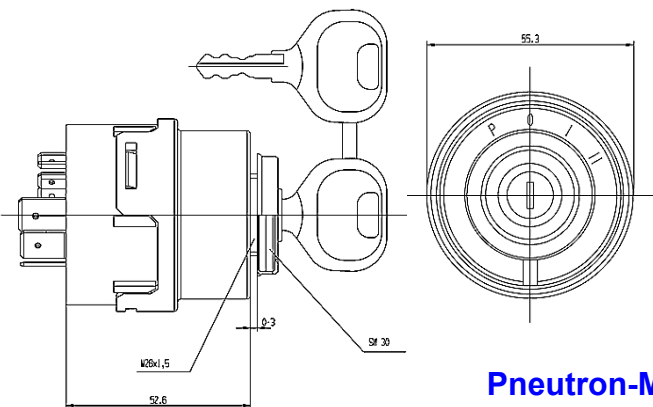
CNH Nr.: 1532372C1 / 3405762R1(R2)

2 x Schlüssel

Schlüssel Typ A 14603



- Wasserschutz :	Schließzylinder		
- Betriebsspannung :	bei 12V	bei 24 V	Belastungszeit
- Maximale Belastung :	30 – 58	8 A	4 A 100%
	30 –15/54	35 A	17 A 100%
	30 –50a	70 A	40 A kurzzeitig
- Max. Spannungsabfall :	250 mV		
- Anzahl Schaltungen :	50.000 – mechanisch		
- Anlasswiederhol Sperre :	Nein		
- Vorglühfunktion :	Nein		
- Umgebungstemperatur :	+ 85° C / - 40° C		
- Anzahl Stecker :	7		



Schaltbild

	P	O	I	II
30 ---58				
30 -- 15/54				
30 ---50a				

26.04.2013

Pneutron-Müller GmbH

An de Stöp 3 - D-25348 Blomesche Wildnis

Fon +49 (0)4124 608197-0 - Fax +49 (0)4124 608197-9 - www.pneutron.de