



Technisches Datenblatt

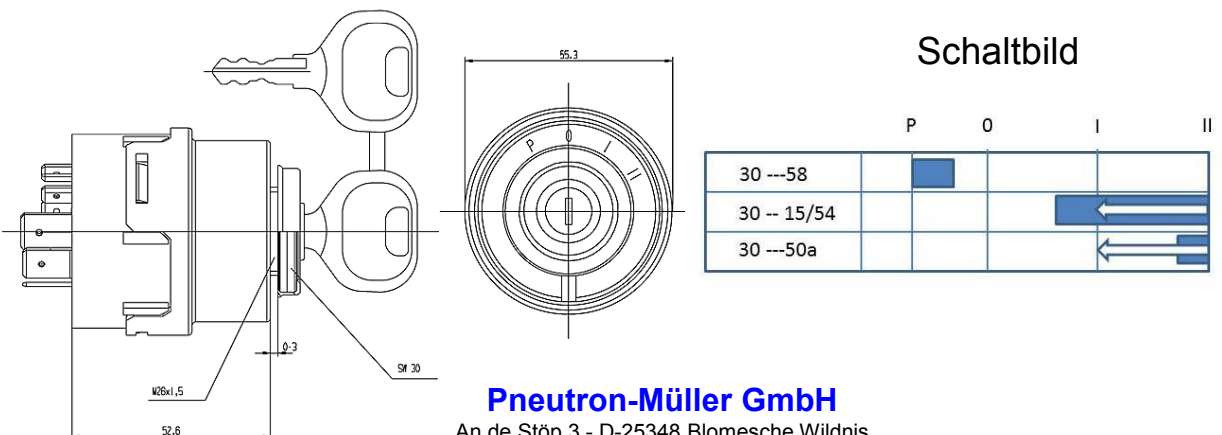
Startschalter

Artikel Nr.: 205 008 03

SDF Nr.: 0117 9002 ; Hamm Nr.: 366617



- Wasserschutz :	Schließzylinder / Schlüssel			
- Betriebsspannung :	bei 12V	bei 24 V	Belastungszeit	
- Maximale Belastung :	30 – 58	8 A	4 A	100%
	30 –15/54	35 A	17 A	100%
	30 –50a	70 A	40 A	kurzzeitig
- Max. Spannungsabfall :	250 mV			
- Anzahl Schaltungen :	50.000 – mechanisch			
- Anlasswiederhol Sperre :	Nein			
- Vorglühfunktion :	Nein			
- Umgebungstemperatur :	+ 85° C / - 40° C			
- Anzahl Stecker :	7			



26.04.2013

Pneutron-Müller GmbH

An de Stöp 3 - D-25348 Blomesche Wildnis

Fon +49 (0)4124 608197-0 - Fax +49 (0)4124 608197-9 - www.pneutron.de