



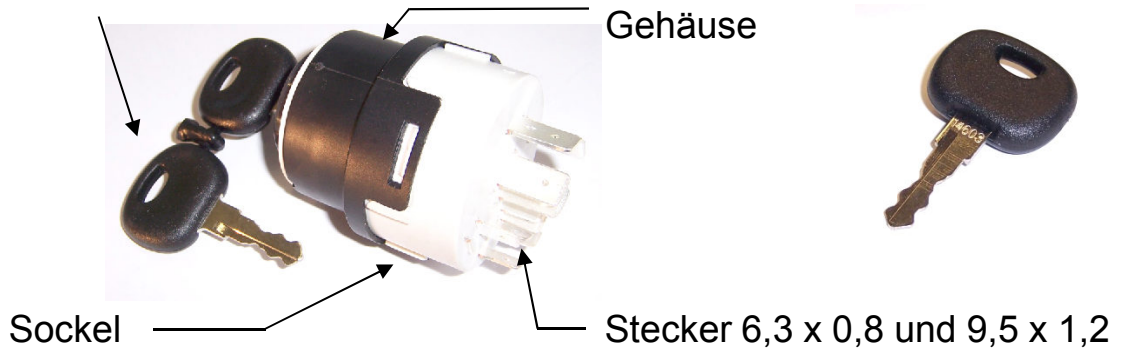
Technisches Datenblatt

Startschalter

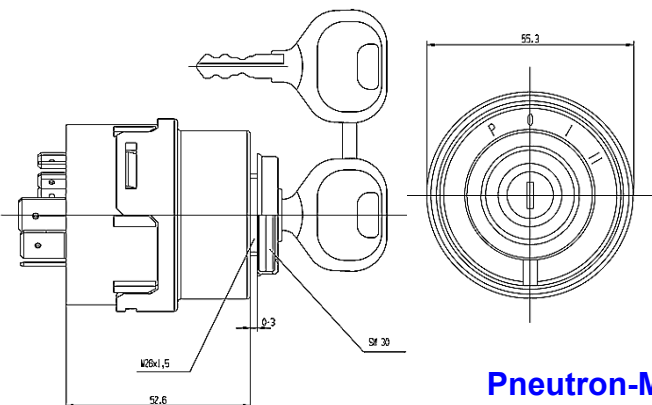
Artikel Nr.: 205 008 04

2 x Schlüssel

Schlüssel Typ A 14603



- Wasserschutz :	Schließzylinder		
- Betriebsspannung :	bei 12V	bei 24 V	Belastungszeit
- Maximale Belastung :	30 – 58	8 A	4 A 100%
	30 – 15/54	35 A	17 A 100%
	30 – 50a	70 A	40 A kurzzeitig
	30 – 17	70 A	30 A 1 min.
- Max. Spannungsabfall :	250 mV		
- Anzahl Schaltungen :	50.000 – mechanisch		
- Anlasswiederhol Sperre :	Ja		
- Vorglühfunktion :	Nein		
- Umgebungstemperatur :	+ 85° C / - 40° C		
- Anzahl Stecker :	8		



Schaltbild

	P	O	I	II
30 ---58				
30 -- 15/54				
30 ---17				
30 ---50a				

18.02.2014

Pneutron-Müller GmbH

An de Stöp 3 - D-25348 Blomesche Wildnis

Fon +49 (0)4124 608197-0 - Fax +49 (0)4124 608197-9 - www.pneutron.de