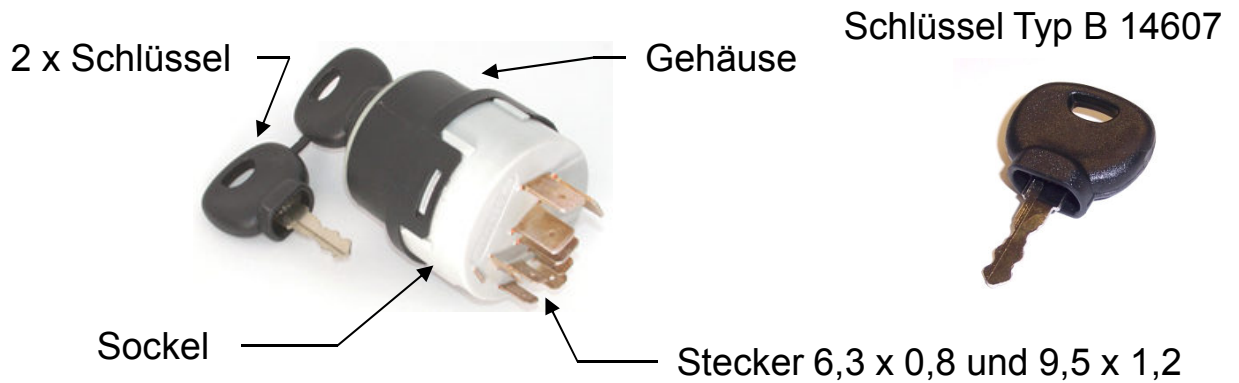




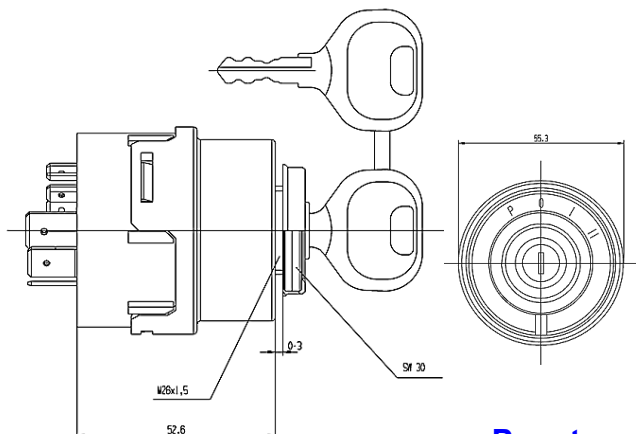
Technisches Datenblatt

Startschalter

Artikel Nr.: 205 009 03



- Wasserschutz :	Schließzylinder / Schlüssel			
- Betriebsspannung :	bei 12V	bei 24 V	Belastungszeit	
- Maximale Belastung :	30 – 58	8 A	4 A	100%
	30 –15/54	35 A	17 A	100%
	30 –50a	70 A	40 A	kurzzeitig
- Max. Spannungsabfall :	250 mV			
- Anzahl Schaltungen :	50.000 – mechanisch			
- Anlasswiederhol Sperre :	Nein			
- Vorglühfunktion :	Nein			
- Umgebungstemperatur :	+ 85° C / - 40° C			
- Anzahl Stecker :	7			



Schaltbild

	P	O	I	II
30 ---58				
30 -- 15/54				
30 ---50a				