

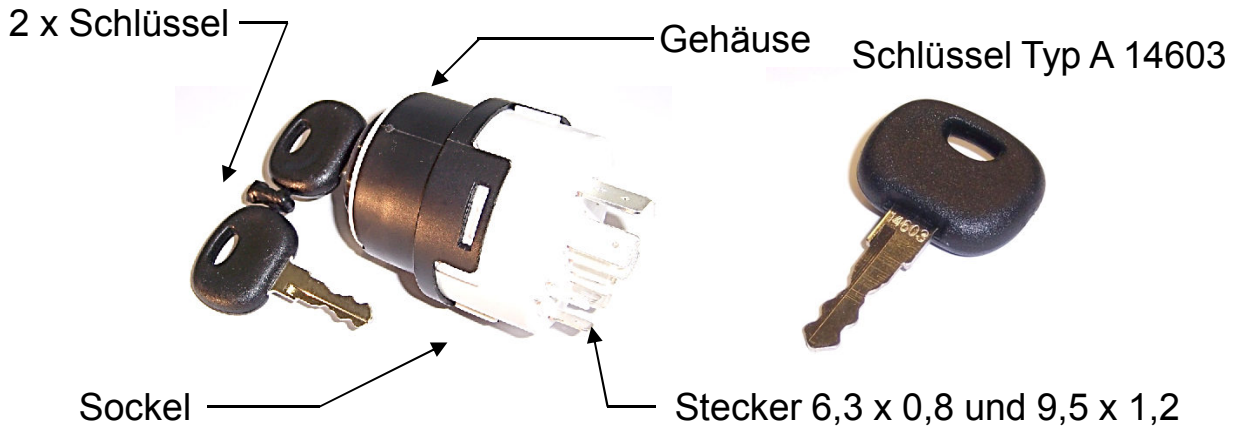


Technisches Datenblatt

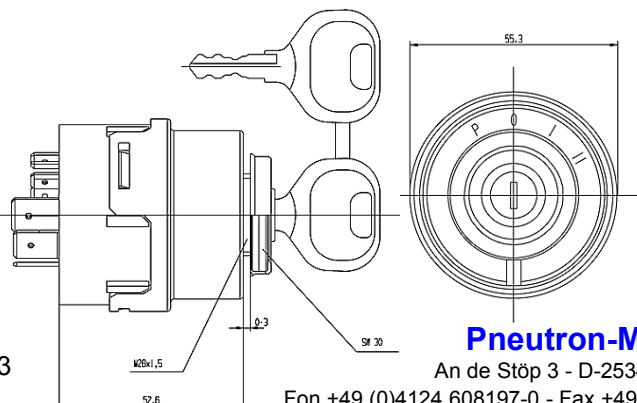
Startschalter

Artikel Nr.: 205 010 01

CNH Nr.: 1987424C1



- Wasserschutz :	Schließzylinder		
- Betriebsspannung :	bei 12 V	bei 24 V	Belastungszeit
- Maximale Belastung:	30 – 58	8 A	100 %
	30 – 15/54	35 A	100 %
	30 – 19	70 A	2 min
	30 – 17	70 A	1 min
	30 – 50a	70 A	kurzzeitig
	30 – 50a	18 A	1 min
- Anzahl Schaltungen :	50.000 – mechanisch		
- Anlasswiederhol Sperre :	Nein		
- Vorglühfunktion :	Ja		
- Umgebungstemperatur :	+85°C/- 40°C		
- Anzahl Stecker :	10		



Schaltbild

	P	O	I	II	III
30 ---58					
30 -- 15/54					
30 ---19					
30 ---17					
30 ---50a					

Pneutron-Müller GmbH

An de Stöp 3 - D-25348 Blomesche Wildnis

Fon +49 (0)4124 608197-0 - Fax +49 (0)4124 608197-9 - www.pneutron.de

30.08.2013