

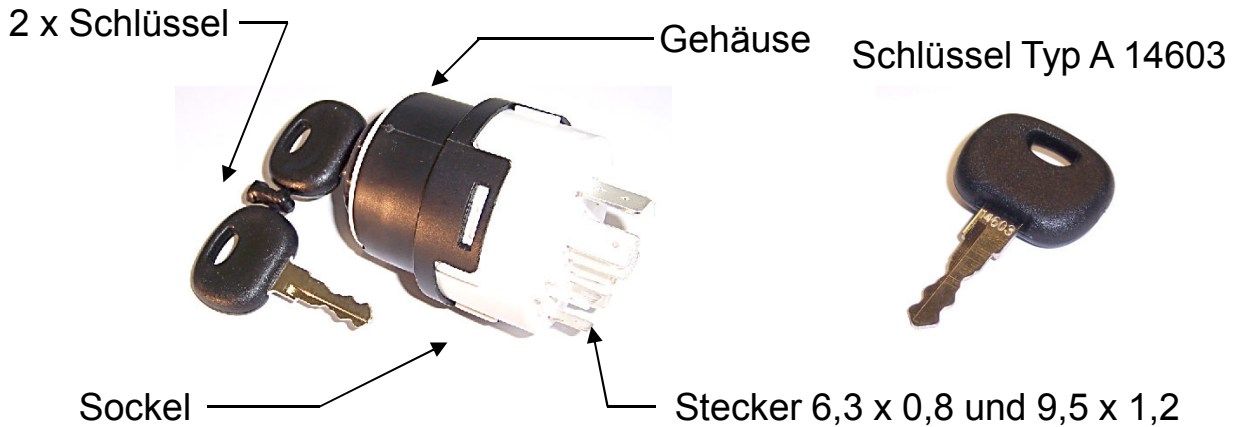


Technisches Datenblatt

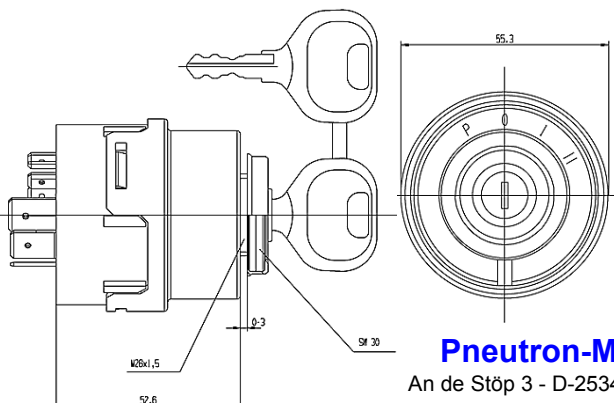
Startschalter

Artikel Nr.: 205 012 01

Claas / Renault Nr.: 77 000 42420



- Wasserschutz :	Schließzylinder		
- Betriebsspannung :	bei 12 V	bei 24 V	Belastungszeit
- Maximale Belastung:	30 – 58	8 A	100 %
	30 – 15/54	35 A	100 %
	30 – 19	70 A	2 min
	30 – 17	70 A	1 min
	30 – 50a	70 A	kurzzeitig
	30 – 50a	18 A	1 min
- Anzahl Schaltungen :	50.000 – mechanisch		
- Anlasswiederhol Sperre :	Ja		
- Vorglühfunktion :	Ja		
- Umgebungstemperatur :	+85°C/- 40°C		
- Anzahl Stecker :	10		



Schaltbild

	P	0	I	II	III
30 ---58			■		
30 – 15/54			■	■	■
30 ---19			■	■	■
30 ---17			■	■	■
30 ---50a			■	■	■

Pneutron-Müller GmbH

An de Stöp 3 - D-25348 Blomesche Wildnis

Fon +49 (0)4124 608197-0 - Fax +49 (0)4124 608197-9 - www.pneutron.de