



# Technisches Datenblatt

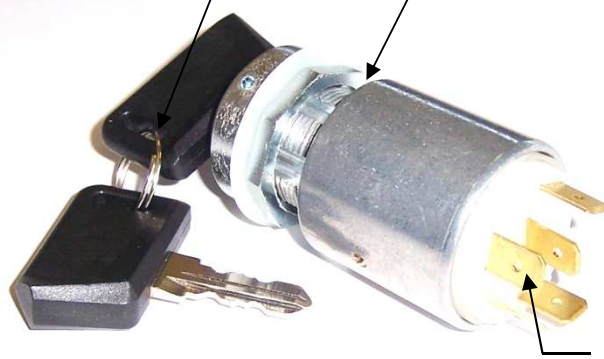
## Zündstartschalter

Artikel Nr.: 205 018 01

Same Deutz Fahr Nr.: 04411512.4

2 Schlüssel

Gehäuse



Schlüssel Nr. 014644

Stecker 6,3 x 0,8

- Wasserschutz :
- Betriebsspannung :
- Max. Belastung :
 

30 – 83	:	2	A
30 – 75	:	20	A
30 – 15	:	25	A
30 – 50	:	50	A kurzzeitig
30 – 50	:	12	A
- Anzahl Schaltungen :
- Anlasswiederhol Sperre :
- Umgebungstemperatur :
- Anzahl Stecker :
- Einbaumaß:

Schließzylinder

max.12 V

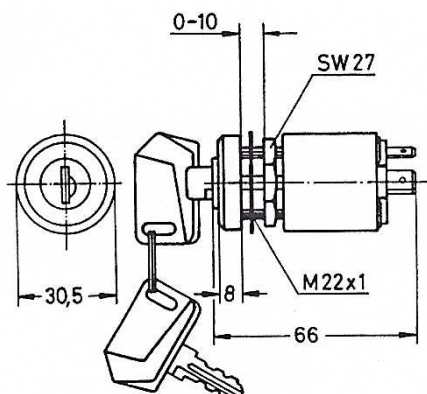
50.000 – mechanisch

ja

+85°C/- 30°C

5

Ø 22,5 mm



### Schaltbild

