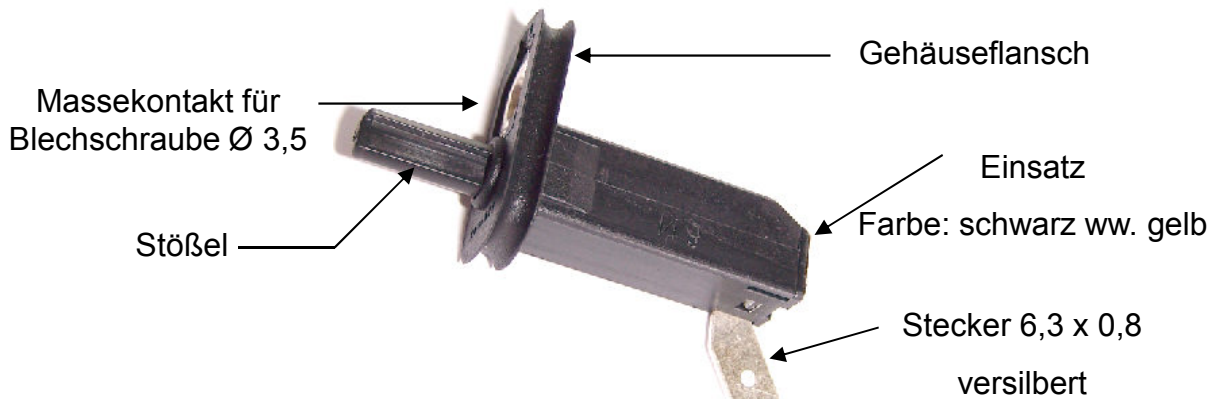


Technisches Datenblatt

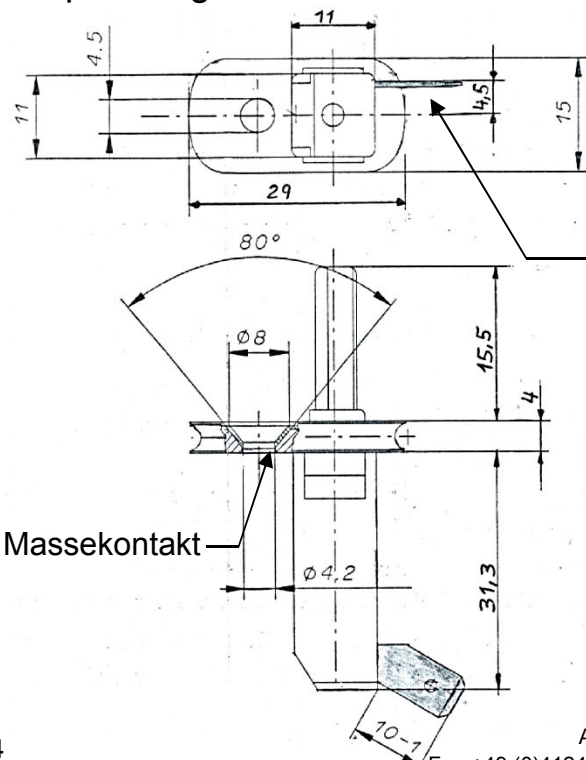
Türkontaktschalter 1 polig

Artikel Nr.: 01701003XX

Audi Nr.: 893 947 561 B



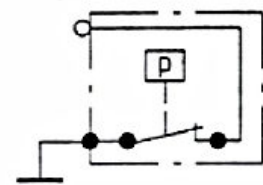
- Betriebsspannung: 12 V
- Temperaturbeständig: + 90° C / - 40° C
- Dauerlauf mit 75% vom Stößelhub: 10.000 Schaltungen
- Kraft nach 1,5 mm Stößelweg: > 9 N
- Kontaktunterbrechung: nach 1 + - 0,2 mm Stößelweg
- Schalterbelastung: Kontakt 120 mA ind. Last ; 80 mA Last
- Spannungsabfall: 100 mV vor und nach Dauerlauf



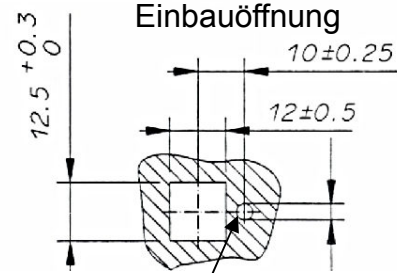
Stecker

Massekontakt

Schaltbild



Einbauöffnung



hier Blechschraube Ø 3,5

Pneutron-Müller GmbH

An de Stöp 3 - D-25348 Blomesche Wildnis

Fon +49 (0)4124 608197-0 - Fax +49 (0)4124 608197-9 - www.pneutron.de