

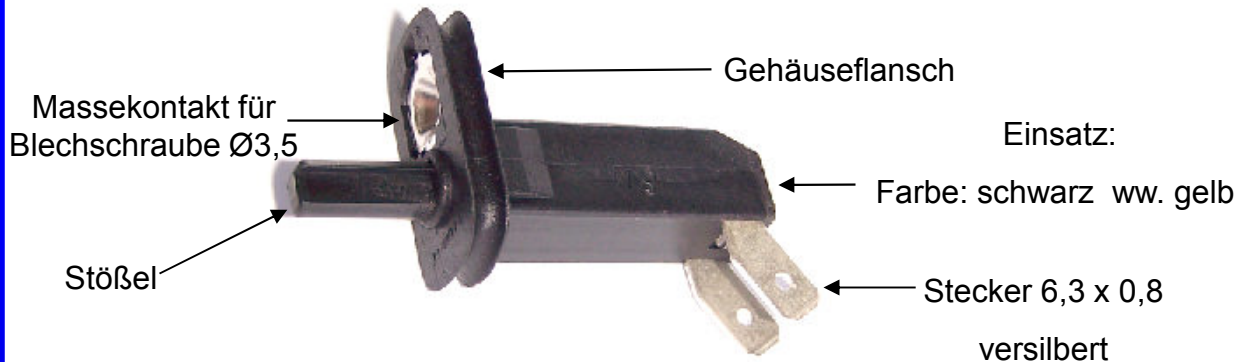


Technisches Datenblatt

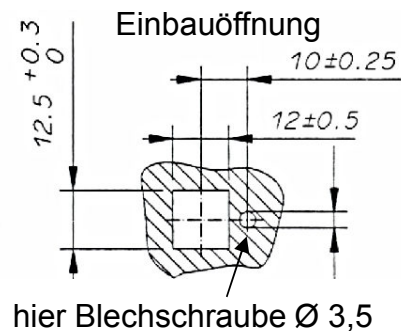
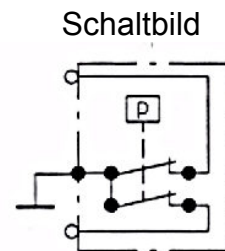
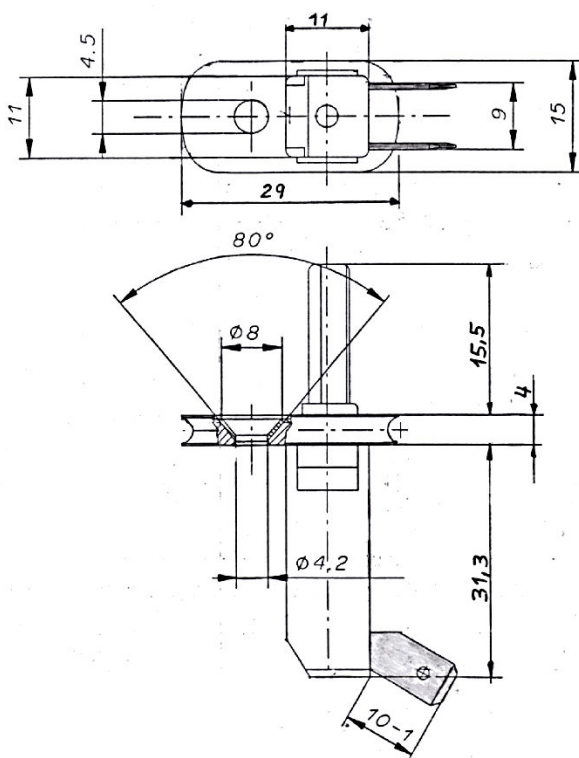
Türkontaktschalter 2 polig

Artikel Nr.: 01701004XX

Audi Nr.: 441 947 561 D



- Betriebsspannung: 12 V
- Temperaturbeständig: + 90° C / - 40° C
- Dauerlauf mit 75% des Stößelhubes: 10.000 Schaltungen
- Kraft nach 1,5 mm Stößelweg: > 9 N
- Kontaktunterbrechung: nach 1 + - 0,2 mm Stößelweg
- Schalterbelastung: 1 Kontakt 15 W Lampenlast
1 Kontakt 120 mA ind. Last ; 80 mA Last
- Spannungsabfall: 100 mV vor und nach Dauerlauf



26.02.2014

Pneutron-Müller GmbH

An de Stöp 3 - D-25348 Blomesche Wildnis

Fon +49 (0)4124 608197-0 - Fax +49 (0)4124 608197-9 - www.pneutron.de