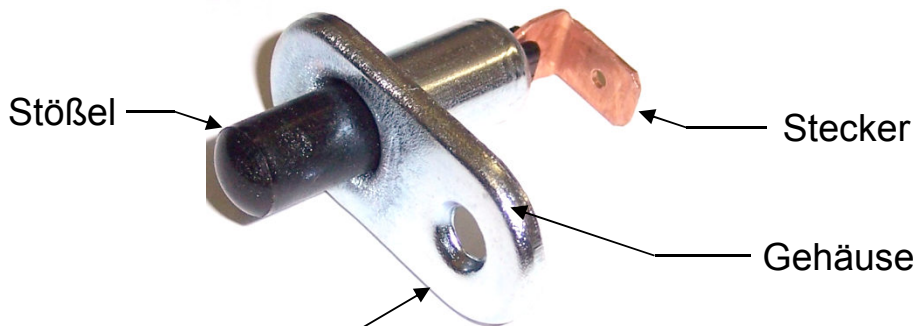




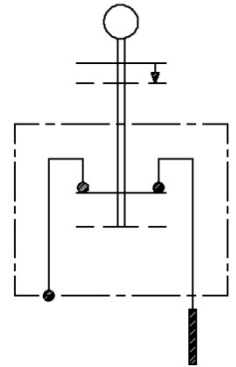
Technisches Datenblatt

Artikel Nr.: 01701018XX

Case New Holland Nr.: 820 343 39



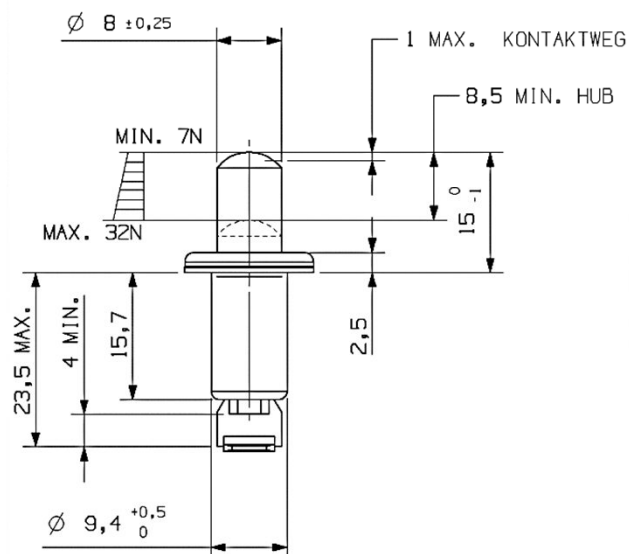
SCHALTBILD



hier Befestigungsschraube = Massekontakt

- Betriebsspannung : 12 oder 24 Volt
- Dauerlast : 2 A
- Anzahl Schaltungen : min. 200.000
- Umgebungstemperatur : + 80°C/- 30°C
- Gehäuse : galvanisch Zn
- Stecker : E-Cu57-F37 DIN 40500

ANSICHT OHNE GUMMIFASSUNG



Pneutron-Müller GmbH

An de Stöp 3 - D-25348 Blomesche Wildnis

Fon +49 (0)4124 608197-0 - Fax +49 (0)4124 608197-9 - www.pneutron.de

26.02.2014