

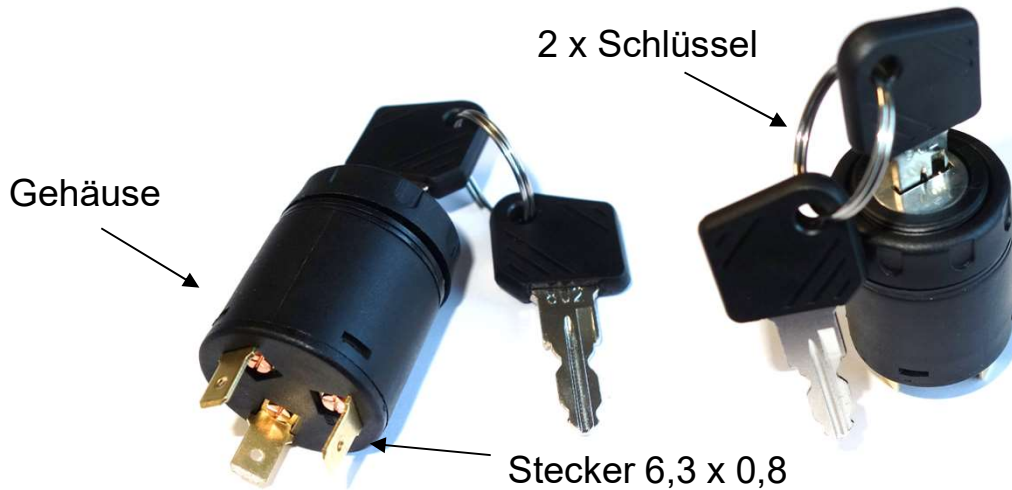


Technisches Datenblatt

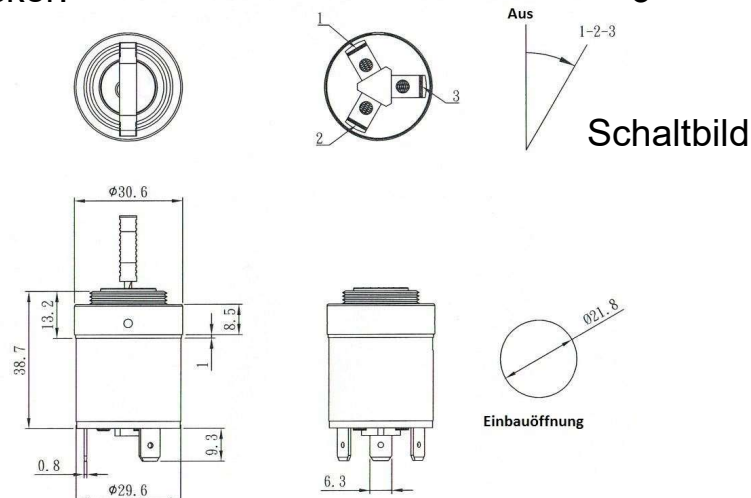
Startschalter

Artikel Nr.: 205 007 08

Linde Nr.: 7915492618



- Wasserschutz: Schließzylinder/ Schlüssel
- Betriebsspannung: 12 V – 24V
- Maximale Belastung: bei 12V = 15 A, bei 24V = 6 A
- Anzahl Schaltungen: > 50.000 – elektrisch, > 100.000 - mechanisch
- Anlasswiederhol Sperre: Nein
- Vorglühfunktion: Nein
- Umgebungstemperatur: + 80° C / - 30° C
- Anzahl Stecker: 3



Pneutron-Müller GmbH

Segelmachertwiete 5 - D-25348 Glückstadt

Fon +49 (0)4124 608197-0 - Fax +49 (0)4124 608197-9 - www.pneutron.de